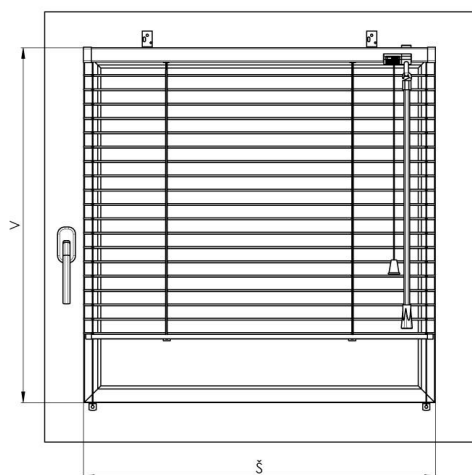
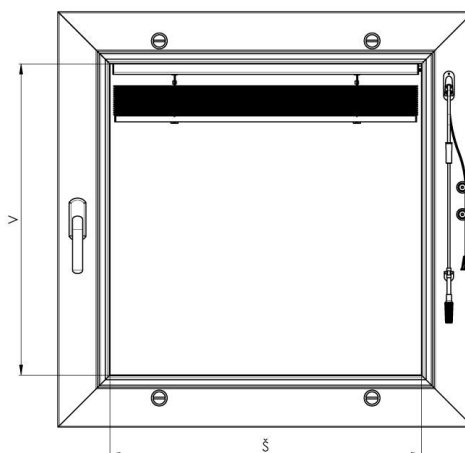


HORIZONTÁLNÍ ŽALUZIE – INTERIÉROVÁ, MEZIOKENNÍ

Interiérová žaluzie



Meziokenní žaluzie



1. VYMĚŘENÍ

Šířku a výšku měříme následujícím způsobem:

INTERIÉROVÉ ŽALUZIE

- měří se šířka a výška skleněné výplně nebo se udává šířka a výška plochy k zastínění

MEZIOKENNÍ ŽALUZIE DO KASTLÍKOVÝCH OKEN

- měří se šířka a výška skleněné výplně (u šířky se přidává 10 mm)

MEZIOKENNÍ ŽALUZIE DO FRANCOUZSKÝCH (ŠROUBOVANÝCH) OKEN

- měří se šířka a výška skleněné výplně menšího rámu, nejlépe zevnitř po rozšroubování
- šířka se měří nahoře, uprostřed, dole, a uvádí se pak nejmenší naměřený rozměr, od kterého se navíc odečtou ještě 2 mm

ŠIKMÉ ŽALUZIE

- měří se šířka, větší výška a menší výška otvoru

HORIZONTÁLNÍ ŽALUZIE VYRÁBÍME V TĚCHTO ROZMĚRECH:

Interiérové a meziokenní žaluzie od šíře 300 mm do 2000 mm s tolerancí ± 1 mm. Interiérové žaluzie s čelním vývodem od šíře 360 mm do 2000 mm s tolerancí ± 1 mm. Výšku vyrábíme od 300 mm do 2200 mm s tolerancí ± 20 mm. Rozměry mimo stanovené limity doporučujeme konzultovat s výrobcem. Maximální garantovaná plocha: $2,5\text{m}^2$ ($4,4\text{m}^2$ s planetovou převodovkou).

Pozor! Při vyměření kontrolujeme tvar a velikost zasklívací lišty, abychom předešli případným problémům při montáži vedení (napínacích kolíků nebo konzoly pevné).

2. MONTÁŽ

Montáž provádějte výhradně podle tohoto návodu, vyhněte se tak zbytečným montážním chybám, popřípadě dalším nepříjemnostem s nimi souvisejícími.

POMŮCKY K MONTÁŽI:

- vrtačka, vrták průměru 8 mm, 2mm
- šroubovák
- nůž
- kladívko
- metr

	pro uchycení žaluzie	pro uchycení držáku táhla a kolečka	otvor pro napínací kolík nebo konzolu
vrut	3x12, 3x20	3x12, 3x20	3x12, 3x20
vrták Ø	2 mm	2 mm	2 mm

KONTROLA:

- Před montáží doporučujeme provést kontrolu všech dílů při dodávce zboží, tím předejdeme možným problémům. Případné nedostatky, popř. připomínky týkající se montáže, či vlastní žaluzie, sdělte prosím výrobci.

VLASTNÍ MONTÁŽ (MEZIOKENNÍ ŽALUZIE):

- zkontrolujeme žaluzii, zda její rozměr odpovídá šíři okna
- zasuneme věšáky do ložisek žaluzie
- u zdvojených oken se žaluzie montuje na menší křídlo, popřípadě dle technického řešení oken
- do rámu okenního křídla odměříme a následně vyvrtáme dva otvory průměru 8 mm pro volný průchod šňůrky a ohebné hřídele. Šňůrka a ohebná hřídel nesmí drhnout o hrany okenního rámu
- přišroubujeme nebo pomocí hřebíčku upevníme žaluzii do okenního křídla a zároveň provlečeme otvory v rámu průvlak se spirálou, horním otvorem pak prochází ohebná hřídel, spirálou šňůrka.
- průvlak pomocí hřebíčku upevníme k rámu okna
- na konec šňůrky navlečeme hrušku, kterou zajistíme uzlíkem
- nasadíme ovládací táhlo, a pomocí spojovací trubičky táhla, spojíme s ohebnou hřídelí
- namontujeme držák táhla a kolečka k zajištění šňůrky žaluzie
- zkontrolujeme funkčnost žaluzie a volný průchod šňůrky
- u jiných oken než zdvojených nebo kastlíkových využíváme k montáži jiné druhy uchycení (věšáků), což se týká především žaluzií interiérových
- montáž žaluzií s vedením se provádí s použitím fixačního úhelníku a fixačního válečku