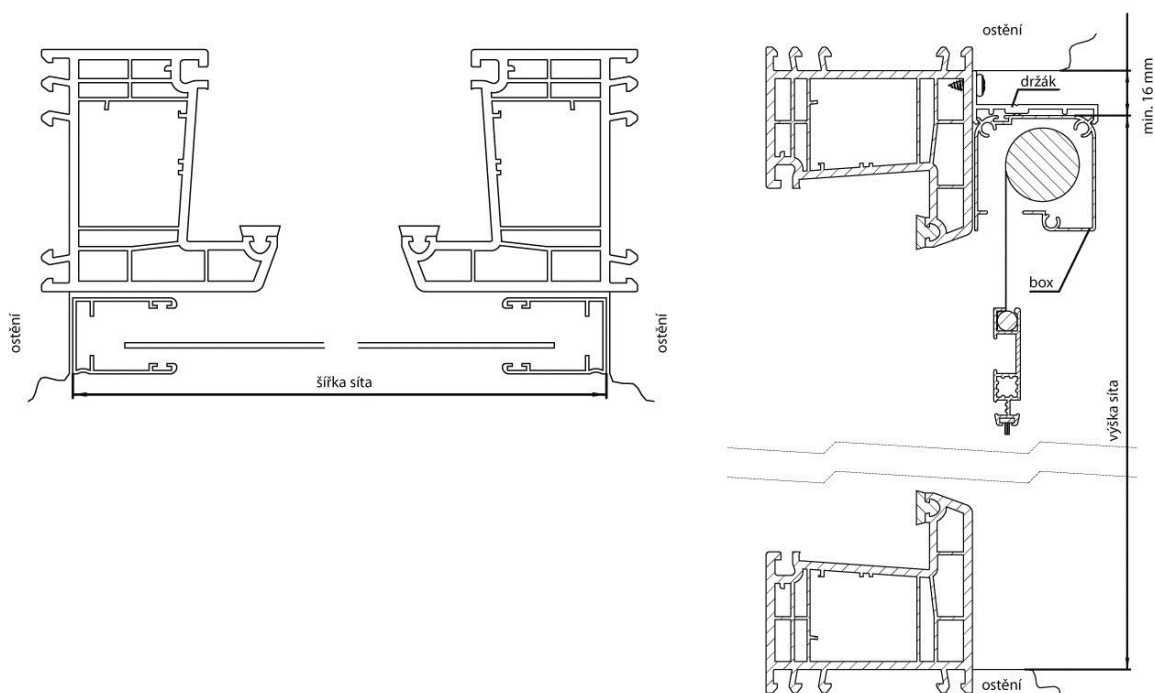


ROLOVACÍ SÍŤ PROTI HMYZU TYP F10 (HORIZONTÁLNÍ POSTAVENÍ BOXU)

1. VYMĚŘENÍ

- při variantě uchycení do ostění i na rám se vyměřuje otvor, do kterého bude síť montována
- při vyměřování musíme počítat s tím, že nad boxem síť musí být potřebné místo pro držák (klip) min. 16mm
- síť se vyměřuje minimálně ve třech bodech na výšku i šířku, z nichž se udává nejmenší naměřená hodnota
- tyto naměřené hodnoty jsou výrobní rozměry, které se uvádějí do objednávkové-ho formuláře
- do formuláře je nutno uvést, zda si zákazník přeje mít v rolovací síti i zpomalovač navíjení. Je vhodný u sítě s nižší výškou, kdy navíjení je prudší než u vyšších sítí.

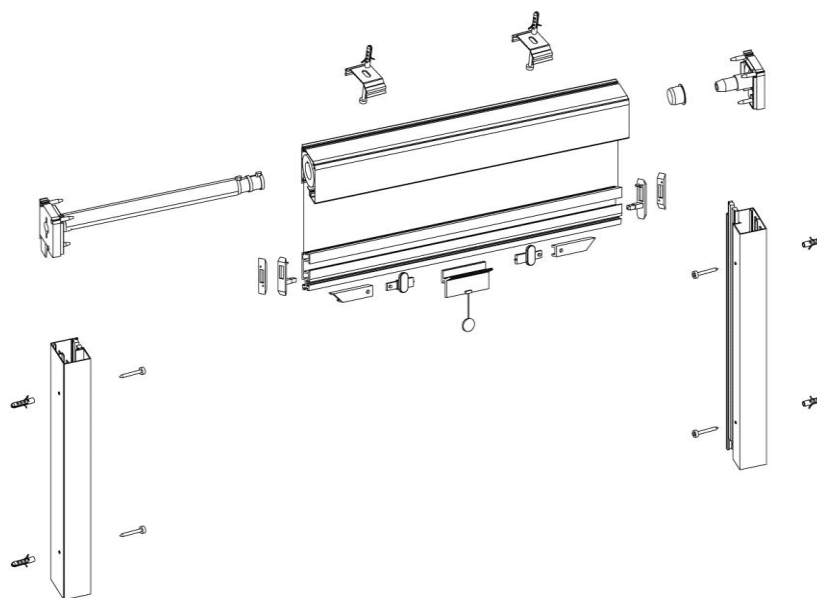
Sítě vyrábíme od 500 mm do 1700 mm šířky a od 500 mm do 2400 mm výšky



2. MONTÁŽ

2.1 MONTÁŽ ROLOVACÍ SÍTĚ DO OSTĚNÍ

- vzít držák SC 510, označit otvory pro vrtání
- po vyvrtání našroubovat držáky (klipy)
- na schránku do vrchní drážky nasadit kartáček, nutný pro vytěsnění prostoru mezi držáky a schránkou
- schránku nasadit do držáků a zacvaknout ji
- do vodících lišt předvrtat otvory vrtákem Ø 4mm a zahloubit!!! Bez zahloubení by hlavička vrutu omezovala dráhu zamykacího táhla!!!
- označit vrtanou část, stejně jako u schránky
- připravené vodící lišty nasadit do náběhu bočnice schránky
- dbát na to, aby síťka s koncovou lištou byla správně nasunuta ve vodící liště. Pozor na ukončení koncové lišty, aby se nedostalo do drážky pro zamykací zarážku! Síť by nešla stáhnout.
- dbát na to, aby AW kartáček (pevný skosený) ve vodící liště byl vždy u rámu okna. Slouží proti vyjetí sítě z vodící lišty, např. při průvanu
- přišroubovat vodící lišty k ostění
- stáhnout síť a dle potřeby seřídít zamykací zarážky, které jsou ve vodících lištách. Zarážka má 4ks imbusových šroubů.
- několikrát se sítí vyjet a sjet z důvodu srovnání sítě v boxu po přepravě
- vyzkoušet zamýkání a těsnost koncové lišty s parapetem nebo jiným ukončením

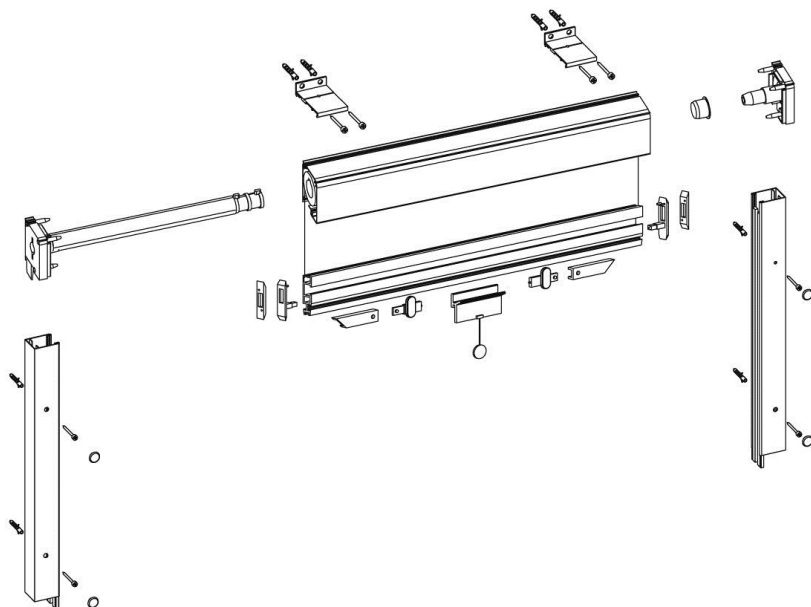


UPOZORNĚNÍ:

Obrázek má otočenou koncovou lištu než je ve skutečnosti. Pohled je z exteriéru.

2. 2. MONTÁŽ ROLOVACÍ SÍTĚ NA RÁM OKNA

- vzít držák SC 509 a nasadit jej na schránku a zaaretovat jej imbusovým šroubem
- schránku přiložit na rám a označit otvory pro uchycení schránky
- předvrtat si otvory ve vodících lištách vrtákem Ø 4mm skrze vodící lištu
- vyvrtat vrtákem Ø 10mm otvor pro krytku montážního otvoru.
- připravené vodící lišty nasadit do náběhu bočnice schránky
- dbát na to, aby síťka s koncovou lištou byla správně nasunuta ve vodící liště. Pozor na ukončení koncové lišty, aby se nedostalo do drážky pro zamýkací zarážku! Síť by nešla stáhnout.
- dbát na to, aby AW kartáček (pevný skosený) ve vodící liště byl vždy u rámu okna. Slouží proti vyjetí sítě z vodící lišty, např. při průvanu
- takto sestavenou síť přiložit k rámu a přišroubovat držáky se schránkou k rámu okna
- přišroubovat vodící lišty k rámu pomocí zápusných vrutů
- nasadit do otvoru krytku montážního otvoru
- stáhnout síť a dle potřeby seřídít zamýkací zarážky, které jsou ve vodících lištách. Zarážka má 4ks imbusových šroubů.
- několikrát se sítí vyjet a sjet z důvodu srovnání sítě v boxu po přepravě
- vyzkoušet zamýkání a těsnost koncové lišty s parapetem nebo jiným ukončením
- dle potřeby nasadit do vodící lišty zarážky koncové lišty. To se týká hlavně montáže, kde není ukončení parapetem nebo jiným ukončením



UPOZORNĚNÍ:

Obrázek má otočenou koncovou lištu než je ve skutečnosti. Pohled je z exteriéru.

POZNÁMKA:

Celková šířka neupravené pružiny s brzdou je 620 mm. Zkrácením pružiny se může min.šířka snížit až o 150 mm. Sníží se tím však počet otáček a tím i použitelná výška okna. Krátká pružina také rychleji tvrdne. Při maximálním zkrácení pružiny, tj. 150 mm je maximální použitelná výška sítě 600 mm.

PŘIBALENÉ KOMPONENTY, VČ. KOTVÍČÍHO MATERIÁLU

- držák pro uchycení schránky do ostění
- držák pro uchycení schránky na rám okna
- krytka montážního otvoru (při montáži na rám okna)
- zarážka koncové lišty (při montáži na rám okna)
- vrut 4x40mm (pro montáž do ostění)
- vrut 4x20mm (pro montáž vodících lišt na rám okna)
- vrut 4x16mm (pro montáž držáků schránky na rám okna)

**NÁŘADÍ K VYMĚŘENÍ A MONTÁŽÍ:**

- metr
- tužka
- křížový šroubovák
- vrtáky Ø 4mm a Ø 10mm
- vrtačka
- vodováha