



... nechte se inspirovat.



MARKÝZY

... nechte se inspirovat.

Nechte se inspirovat designovými trendy a vytvořte ze své terasy nebo balkónu příjemné místo pro relaxaci. Široká kolekce kvalitních barevných látek Vám umožní výběr dle Vašich představ.

Markýzy jsou spojením praktičnosti a elegance. Představují účinnou ochranu proti slunečním paprskům a dokreslují vzhled Vašeho domu. Markýzy se díky jednoduché konstrukci a kvalitnímu provedení často používají nejen k zastínění teras rodinných domů, ale také v komerční sféře.



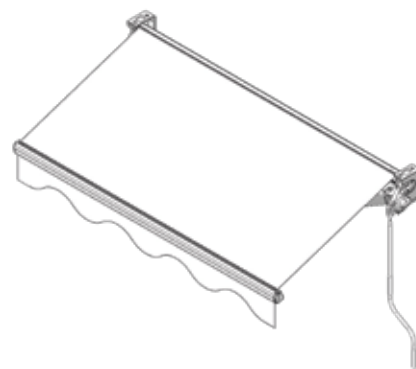
MARKÝZY ISOTRA VÁM PŘINÁŠÍ:

- Zastřešení malých i velkých prostor teras a verand,
- širokou kolekci látek SATTLER se speciální povrchovou úpravou TEXgard nebo kolekci látek GIOVANARDI s povrchovou úpravou Fluorocarbon, Duraclean a Teflon/scothgard, díky čemuž splňují švýcarský certifikát Standard 100 (OEKO-TEX),
- použité vlákno SUNACRYL a technologie barvení látek ve hmotě (solution dyed acrylic) zaručuje vysokou barevnou stálost markýzových látek,
- možnost elektrického ovládání a volby čidla slunce/větr,
- maximální výsuv až 4 m,
- ramena markýz vyrobená ze speciální hliníkové slitiny.



JASMINA

MARKÝZA BEZ NOSNÉHO PROFILU



JASMINA je lehká horizontální markýza, která díky své jednoduché konstrukci bez nosného profilu vyniká svou lehkostí a vzdušností. Má široké použití pro zastínění teras, balkonů či restaurací. Venkovní markýza Jasmina vás spolehlivě ochrání nejen před slunečními paprsky, ale díky speciální povrchové úpravě látky Cleangard si poradí i s mírným deštěm.

Konstrukci markýzy tvoří dvě boční konzoly, mezi kterými je uchyten válec z pozinkované oceli pro navíjení látky. Na

těchto konzolách jsou připevněna ramena zakončená výpádovým profilem s okapničkou určenou pro odtok dešťové vody. Rozkládací ramena jsou vyrobena ze speciální hliníkové slitiny a jejich vyložení je optimálně odstupňované.

Markýzu je možné nadkrýt stříškou z pozinkovaného plechu, která chrání látku proti atmosférickým vlivům a zvyšuje celkový estetický vzhled markýzy. Markýzové látky SATTLER a GIOVANARDI jsou odolné vůči plísni a díky speciální úpravě udržují vysokou barevnou stálost.

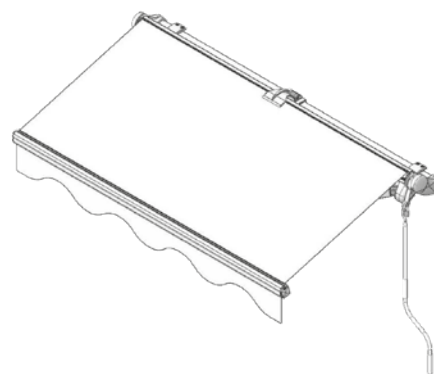


Výsuv	1,5 m; 1,75 m; 2 m; 2,25 m; 2,5 m; 2,75 m; 3 m
Max. výsuv	3 m
Max. šířka	4,8 m
Min. šířka	výsuv + 0,5 m
Orientační hmotnost na běžný metr šíře	10 kg
Typ ramen	rozkládací hliníková s pružinami a pásem
Úhel pohybu	20° - 75°
Velikost navíjecí hřídele	70 mm, 78 mm
Barva konstrukce	standard bílá RAL 9016, ostatní RAL v nástřiku
Volán	výška 21 cm (+/- 0,5 cm)
Manuální ovládání	klika 150 cm, 180 cm, 250 cm
Elektrické ovládání	motor, motor s nouzovou havarijní klikou, dálkové ovládání, automatické čidlo vítr/slunce, Tahoma
Stříška	na přání
Montáž	čelně na fasádu nebo do stropu
Potisk markýzy	na přání



STELA

MARKÝZA S NOSNÝM PROFILEM



Prožijte krásné odpoledne v příjemném stínu venkovní markýzy STELA. Markýza Stela s nosným profilem snoubí eleganci a funkčnost. Její konstrukce zajišťuje vysokou životnost při intenzivním provozu v soukromé i komerční sféře a je vhodná zejména pro zastínění velkých ploch. Konstrukci markýzy tvoří konzoly s nosným ocelovým profilem, kloubová ramena, válec pro navíjení látky, výpadový profil a ovládací mechanismus. Výpadový profil je opatřen okapničkou, která zabraňuje tvorbě vodní kapsy na rozvi-

nuté markýze a slouží k odtoku dešťové vody. U této markýzy nabízíme variantu křížových ramen, kterou docílíme větší výsuv markýzy, než je její samotná šíře. Markýzu je možné ve svinutém stavu ochránit stříškou z pozinkovaného plechu. Potah markýzy může být vyroben ze speciální, markýzové látky SATTLER nebo GIOVANARDI. Ze stejného materiálu může být zhotoven i volán, jehož tvar a velikost jsou volitelné.

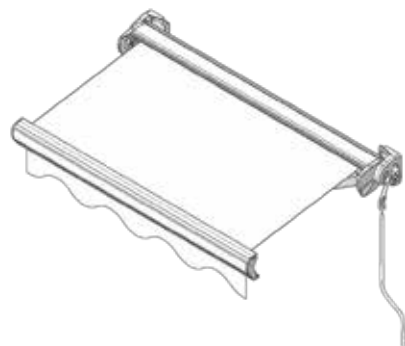


Nosný profil	40 x 40 mm
Výsuv	1,5 m; 1,75 m; 2 m; 2,25 m; 2,5 m; 2,75 m; 3 m; 3,25 m; 3,5 m; 3,75 m; 4 m
Max. výsuv	4 m (3,5 m u křížových ramen a u polokazety)
Max. šířka	7 m
Min. šířka	výsuv plus 0,5 m (standardní ramena); výsuv minus 0,75 m (křížová ramena)
Orientační hmotnost na běžný metr šíře	14 kg
Typ ramen	rozkládací hliníková s pružinou a pásem
Úhel pohybu	15° - 45° pro výsuv do 2,5 m; 5° - 45° pro výsuv do 3,5 m
Velikost navíjecí hřídele	78 mm
Barva konstrukce	standard bílá RAL 9016, ostatní RAL v nástřiku
Volán	výška 21 cm (+/- 0,5 cm)
Manuální ovládání	klika 150 cm, 180 cm, 220 cm, 250 cm
Elektrické ovládání	motor, motor s nouzovou havarijní klikou, dálkové ovládání, automatické čidlo vítr/slunce, Tahoma
Stříška	na přání
Montáž	čelně na fasádu, do stropu, do krovu
Potisk markýzy	na přání



EMMA

KAZETOVÁ MARKÝZA



Užijte si atmosféru léta a relaxujte v příjemném stínu markýzy EMMA. Kazetová markýza EMMA je elegantní sluneční clona se zaoblenou kazetou vhodná do míst, kde by odkrytá konstrukce působila rušivě. Kazeta plní estetickou a zároveň ochrannou funkci. Látky se při jejím svinutí dokonale schová do kazety a je tak chráněná před vnějšími vlivy počasí.

Upevňovací konzole umožňují jednoduchou montáž a nastavení ramen od vodorovného až do svislého sklonu. Použitím excentrických šroubů v držácích ramen lze vycentrovat ramena do roviny.

Potah markýzy může být vyroben ze speciální, markýzové látky SATTLER nebo GIOVANARDI. Ze stejného materiálu může být zhotoven i volán, jehož tvar a velikost jsou volitelné. Stříška není nutná, neboť kazeta zcela chrání látku před nepřízní počasí.

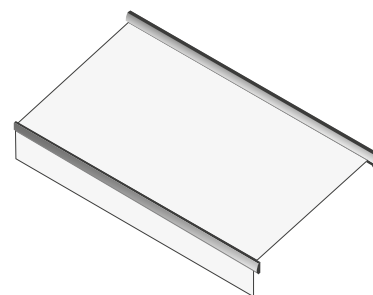


Výsuv	1,5 m; 1,75 m; 2 m; 2,25 m; 2,5 m; 2,75 m; 3 m
Max. výsuv	3 m
Max. šířka	5 m
Min. šířka	2,050 m (motor); 2,120 m (klika)
Orientační hmotnost na běžný metr šíře	15 kg
Typ ramen	rozkládací hliníková s pružinou a pásem
Úhel pohybu	0° - 50°
Velikost navíjecí hřídele	70 mm, 78 mm
Barva konstrukce	standard bílá RAL 9016, ostatní RAL v nástřiku
Volán	výška 21 cm (+/- 0,5 cm)
Manuální ovládání	klika 150 cm, 180 cm, 250 cm
Elektrické ovládání	motor, motor s nouzovou havarijní klikou, dálkové ovládání, automatické sluneční/větrné/otřesové čidlo, Tahoma
Montáž	čelně na fasádu, do stropu
Potisk markýzy	na přání



OLIVIA

KAZETOVÁ MARKÝZA



Markýza OLIVIA patří mezi luxusní modely kazetových markýz v celoevropském měřítku. Technologicky propracovaný výrobek splňuje i ty nejnáročnější požadavky zákazníků na luxus, pohodlí a dokonalou funkčnost ve spojení s dlouholetou životností. Díky délce výsuvu 4 metry je ideální pro zastínění velkých teras.

Originálním doplňkem markýz OLIVIA je elektricky ovládaný spouštěcí volán. K markýzám lze přidat osvětlení integrované do spodní části profilu nebo další doplňkové vybavení (např. teploměry). Markýzy lze spřážit až do celkové šíře 12 m (2 ks markýzy).

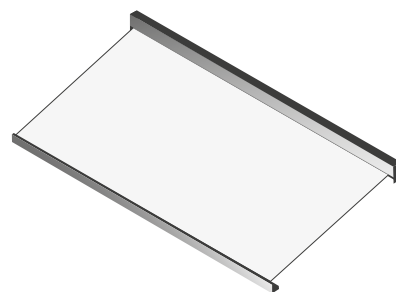


Výsuv	2 m; 2,5 m; 3 m; 3,5 m; 4 m
Max. výsuv	4 m
Min. šířka	2,75 m
Max. šířka	7 m
Orientační hmotnost na běžný metr šíře markýzy:	
bez zadního boxu	20 kg
se zadním boxem	22 kg
s Variovolánem	24 kg
Typ ramen	Rozkládací hliníková s pružinou
Úhel sklonu ramen	10° - 45°
Velikost navíjecí hřídele	85 mm, 40 mm (variovolán)
Barva konstrukce RAL	RAL 1015, 7016, 7016 Struktura, 7035, 8014, 9006, 9007, 9010
Volán	výška 210 mm / 250 mm / 300 mm
Variovolán	max. výška 1,4 m
Manuální ovládání	-
Elektrické ovládání	motor, dálkové ovládání, automatické sluneční/větrné/otřesové čidlo, Tahoma
Montáž	čelně na fasádu, do stropu
Potisk markýzy	na přání



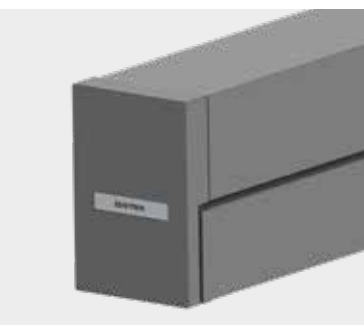
DAKOTA

KAZETOVÁ MARKÝZA



Markýza DAKOTA se svým elegantním designem zaručuje harmonický vzhled fasády domu. Uzavřený kazetový systém zajišťuje, že tkanina je plně chráněna, a to i na místech, vystavených dešti nebo větru. Ochraňuje před sluncem ve dne a ochrana proti povětrnostním vlivům v noci.

Markýzy DAKOTA je možné doplnit osvětlením integrovaným do spodní části profilu nebo dalším doplňkovým vybavením (např. teploměty). Markýzy lze spřažit až do celkové šíře 12 m (2 ks markýzy).



Výsuv	2 m; 2,5 m; 3 m; 3,5 m
Max. výsuv	3,5 m
Min. šířka	2,55 m
Orientační hmotnost na běžný metr šíře	20 kg
Typ ramen	Rozkládací hliníková s pružinou
Úhel sklonu ramen	10° - 35°
Velikost navíjecí hřídele	78 mm
Barva konstrukce RAL	RAL 1015, 7016, 7016 Struktura, 7035, 8014, 9006, 9007, 9010
Volán	výška 210 mm
Manuální ovládání	klika
Elektrické ovládání	motor, dálkové ovládání, automatické sluneční/větrné/otřesové čidlo, Tahoma
Montáž	čelně na fasádu
Potisk markýzy	na přání



KOLEKCE MARKÝZOVÝCH LÁTEK

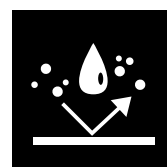
MŮŽETE VYBÍRAT Z CELÉ ŠKÁLY BAREV A VZORŮ OD PŘEDNÍCH EVROPSKÝCH DODAVATELŮ, RAKOUSKÉHO DODAVATELE SATTLER A ITALSKÉHO DODAVATELE GIOVANARDI. OBA DODAVATELÉ SE VYZNAČUJÍ VELMI KVALITNÍM PROVEDENÍM LÁTEK, JEJICH VYSOKOU VODOODPUDIVOSTÍ, A PŘEDEVŠÍM BAREVNOU STÁLOSTÍ.

Markýzové látky mají povrchovou úpravu, která zajišťuje vynikající odolnost vůči UV záření a dlouhou životnost. Látky nejsou toxické a je tak garantována jejich zdravotní nezávadnost a šetrnost vůči životnímu prostředí.

Při výběru látky je vhodné myslet i na to, že vytažená markýza může ovlivnit barvy také v interiéru. Důležitost výběru odstínu látky se také klade na sladění s barvami architektonických a přírodních prvků v dané oblasti.

Správný výběr látky také výrazně zlepšuje energetickou náročnost domu.

Všechny markýzové látky z našeho vzorníku jsou použitelné také pro Verandu HRV52.





MARKÝZOVÉ LÁTKY SATTLER

LÁTKY DISPONUJÍ SPECIÁLNÍ POVRCHOVOU ÚPRAVOU TEXGARD, KTERÁ SE VYZNAČUJE VYSOKOU KVALITOU A DLOUHOTRVAJÍCÍ OCHRANOU.



Tato technologie zabraňuje stárnutí a látka si tak zachová svůj vzhled po mnohem delší dobu. Každé vlákno je pečlivě pokryto ochrannou povrchovou úpravou. Impregnace zabraňuje pronikání vody, vlhkosti a nečistot a tím podporuje samočistící efekt. Špinavé kapky vody pak neproniknou přímo do látky, ale zůstanou na jejím povrchu a stečou dolů.

Látky v kategorii ELEMENTS jsou složeny ze 100 % základním akrylovým vláknem. Díky akrylové přízi zůstávají látky jasné a atraktivní. Do této kategorie řadíme kolekce Stripes, Cirrus, Elements, Urban, Lines, Grating, Birch a několik látek z kolekce Solids.

Látky spadající do kategorie LUMERA jsou složeny z 66 % základního akrylu a z 33 % CBA neboli Clean Brilliant Acryl. To znamená z jedné třetiny čistým vysoce kvalitním akrylem, který zajišťuje hladší a pevnější povrch látky, zlepšuje samočistící efekt, barvy jsou lesklejší a vydrží déle čisté. Do této kategorie řadíme kolekce Landscape, Landscape MINI, Leaf a Solids.

Poslední kategorií je LUMERA 3D, kde jsou látky složeny z 33 % základním akrylem a z 66 % CBA. Látky v této skupině obsahují 2x více čistého a vysoce kvalitního akrylu než látky v kategorii LUMERA. Díky tomu jsou unikátní jak vzhledově, tak na dotek. Jemná struktura látky je kombinována se speciálním světelným efektem. Do kategorie LUMERA řadíme látky z kolekce Surface.



S LINE 994



S SOLI 079



S SOLI 098



S STRI 778



S LEAF 775



S STRI 254



MARKÝZOVÉ LÁTKY GIOVANARDI

AKRYLOVÉ LÁTKY IRISUN JSOU BARVENY PŘÍMO UVNITŘ AKRYLOVÉHO VLÁKNA, COŽ ZAJIŠŤUJE VYNIKAJÍCÍ BAREVNOU ODOLNOST VŮČI UV ZÁŘENÍ A ZARUČUJE DLOUHOU ŽIVOTNOST A LESK.



Látky mají konečnou úpravu Fluorocarbon, díky níž mají schopnost odpuzovat vodu a olejové látky. Přesto si zachovávají určitý stupeň poréznosti, který umožňuje propustnost vzduchu a vodní páry.

Speciální ošetření Duraclean chrání textilní vlákno před stárnutím v průběhu času. Vysoká vodoodpudivost, izolace proti smogu a znečištění ovzduší je zajištěna povrchovou úpravou TEFLON/SCOTCHGARD.

Pro zajištění vysokého stupně v žebříčku kvalitních látek jsou markýzové látky přísně testovány. Odolnost proti stárnutí je zjišťována QUV testem, který reprodukuje poškození způsobené slunečním zářením, deštěm a rosou. Během několika dní (týdnů) je možné vyhodnotit poškození, ke kterému dojde po letech užívání ve venkovních prostorech. Látky jsou také testovány na odolnost proti oděru a žmolkování.

Tkaniny IRISUN splňují certifikát Standard 100 od OEKO-TEX. Certifikace kontroluje dodržování limitních hodnot kontaminantů podle nejpřísnějších evropských a amerických norem. Do této skupiny jsou zařazeny kolekce Filare, Haiti, Confine, Quadra, Textures a Clear.



G CLEA 013



G CLEA 250



G CLEA 235



G FILA R 202



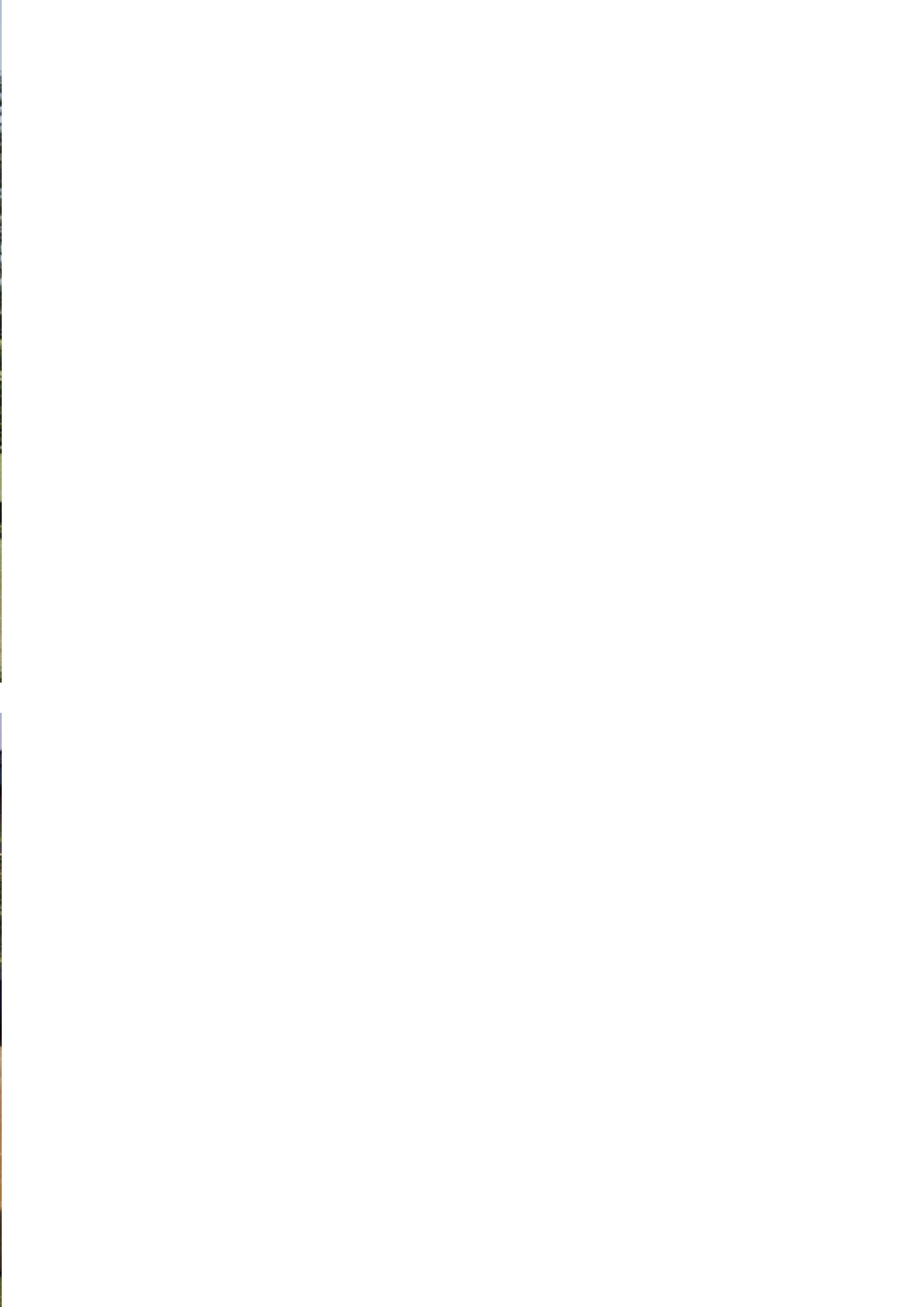
G OCNF 572



G TEXT 675









ISOTRA a.s.

Bílovecká 2411/1, 746 01 Opava

Tel.: **+420 553 685 111**

E-mail: isotra@isotra.cz

www.isotra.cz

Vydání: 08/2023

ISOTRA Partner:



... nechte se inspirovat.