

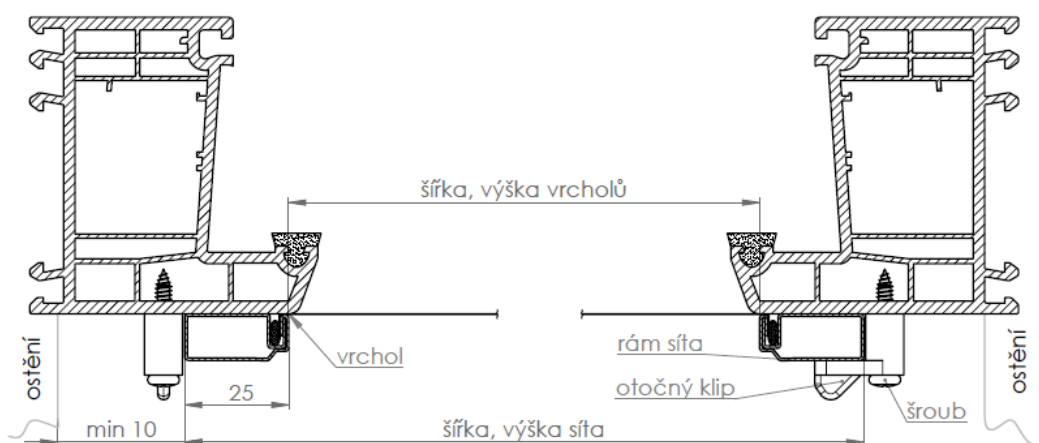
# SÍŤ PROTI HMYZU TYP E

## 1. VYMĚŘENÍ (OBRTLÍKY)

Vyměřuje se šířka a výška vrcholů rámu, ke které přičítáme šířku obou profilů rámu sítě (25+25). Měření provádíme ve třech bodech, uvedeme nejmenší hodnotu. Udávejte vnější rozměr rámu sítě!

### 1A. VYMĚŘENÍ (NEREZOVÉ HÁČKY)

Vyměřuje se šířka a výška světlosti rámu. K tomuto rozměru se ve výrobě připočítává 60 mm na výšku a 16 mm na šířku. Měření provádíme ve třech bodech, uvedeme nejmenší hodnotu. Udávejte rozměr světlosti okenního rámu!



## 2. MONTÁŽ

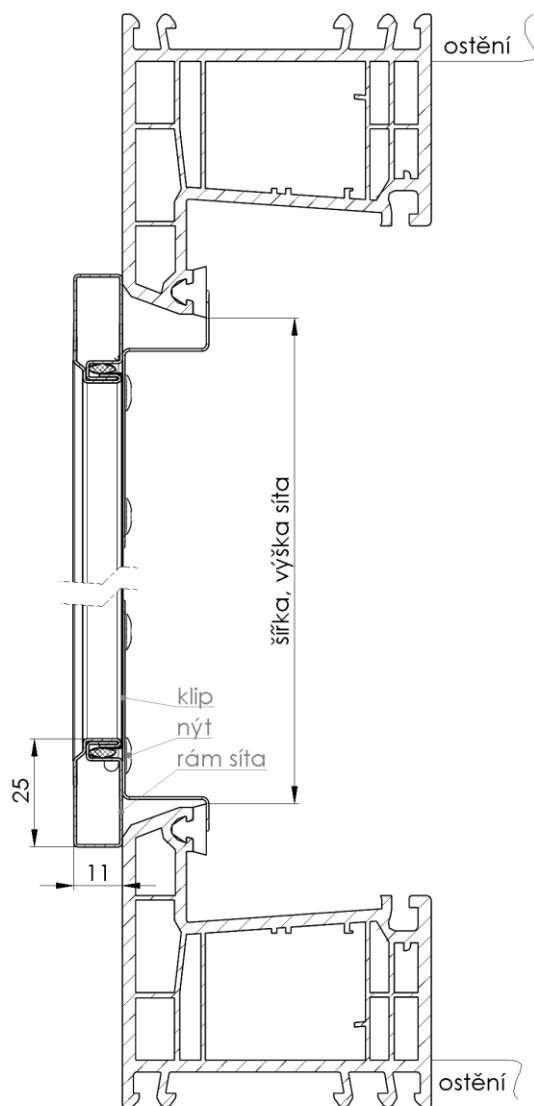
Montáž se provádí pomocí otočných obrtlíků z interiéru. Obrtlíky našroubujeme dle nákresu a jejich otočením upevníme síť. Obrtlíky a vruty 4x25 jsou součástí dodávky sítě.

Při rozměru sítě větším než 1800 mm doporučujeme přidat výztuhu. Toto doporučení platí pro délku i šířku sítě.

### 2A. MONTÁŽ (NEREZOVÉ HÁČKY)

Montáž se provádí pomocí nerezových držáků z interiéru. Nasadíme síť na okenní otvor delšími držáky nahoru a posuneme síť dolů. Nerezové háčky jsou součástí dodávky sítě.

Při rozměru sítě větším než 1800 mm doporučujeme přidat výztuhu. Toto doporučení platí pro délku i šířku sítě.



## UPOZORNĚNÍ!!

Síť je vhodná pro okna s okapnicí!