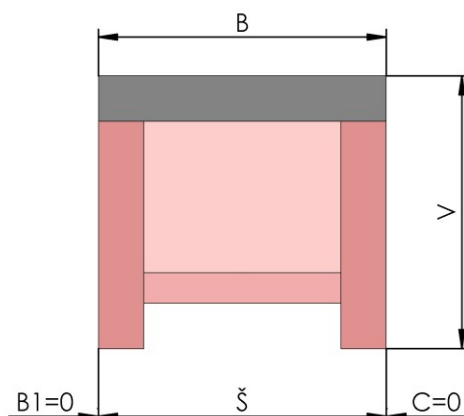


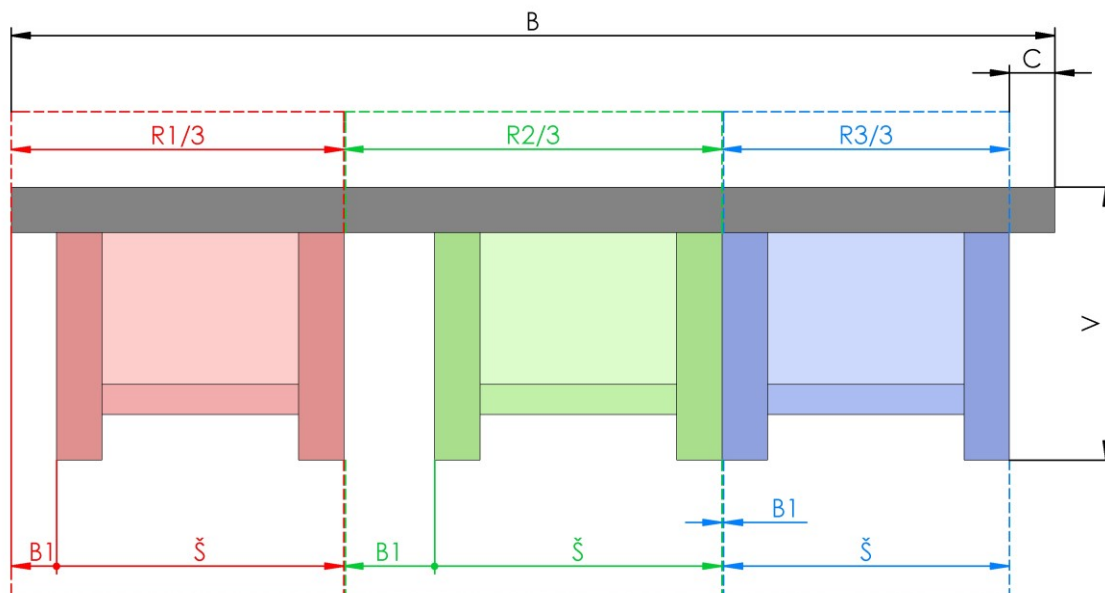
INTERIÉROVÁ ROLETA LARRA 30, LARRA 30mp, LARRA 30 box

1. VYMĚŘENÍ

Samostatná roleta



Více rolet v jednom boxu



Roletu je možno umístit do otvoru nebo před otvor (na strop nebo na stěnu).

Šířku a výšku rolety měříme tímto způsobem:

Samostatná roleta:

- B – Délka boxu – hodnota je vždy stejná jako šířka Š – Pro LAR30 a LAR30mp je vždy 0
- Š – Šířka rolety při upevnění do otvoru – Měří se skutečná šířka otvoru, do objednávkového listu se uvádí hodnota o 5 mm menší, než je skutečná šířka otvoru. Pro zjištění skutečné šíře zastínění je nutné odečíst mezery viz.další odstavec.
- Š – Šířka rolety při upevnění na otvor – Do objednávkového listu se uvádí zpravidla šířka o 200 mm větší, než je skutečná šířka otvoru. Pro zjištění skutečné šíře zastínění je nutné odečíst mezery viz.další odstavec.
- B1 – Vždy 0
- C – Vždy 0
- V – Výška – Měří se celková výška včetně horního profilu.

Více rolet v jednom boxu:

- B – Délka společného boxu při upevnění do otvoru – Měří se skutečná šířka otvoru, do objednávkového listu se uvádí hodnota o 5 mm menší, než je skutečná šířka otvoru.
- B – Délka společného boxu při upevnění na otvor – Do objednávkového listu se uvádí zpravidla délka o 200 mm větší, než je skutečná šířka otvoru.
- Š – Šířka jednotlivé rolety - Pro zjištění skutečné šíře zastínění je nutné odečíst mezery viz.další odstavec.
- B1 – Mezera od kraje boxu či předchozí rolety
- C – Mezera mezi poslední roletou a koncem boxu – Kontrolní rozměr
- V – Výška – Měří se celková výška včetně horního profilu.

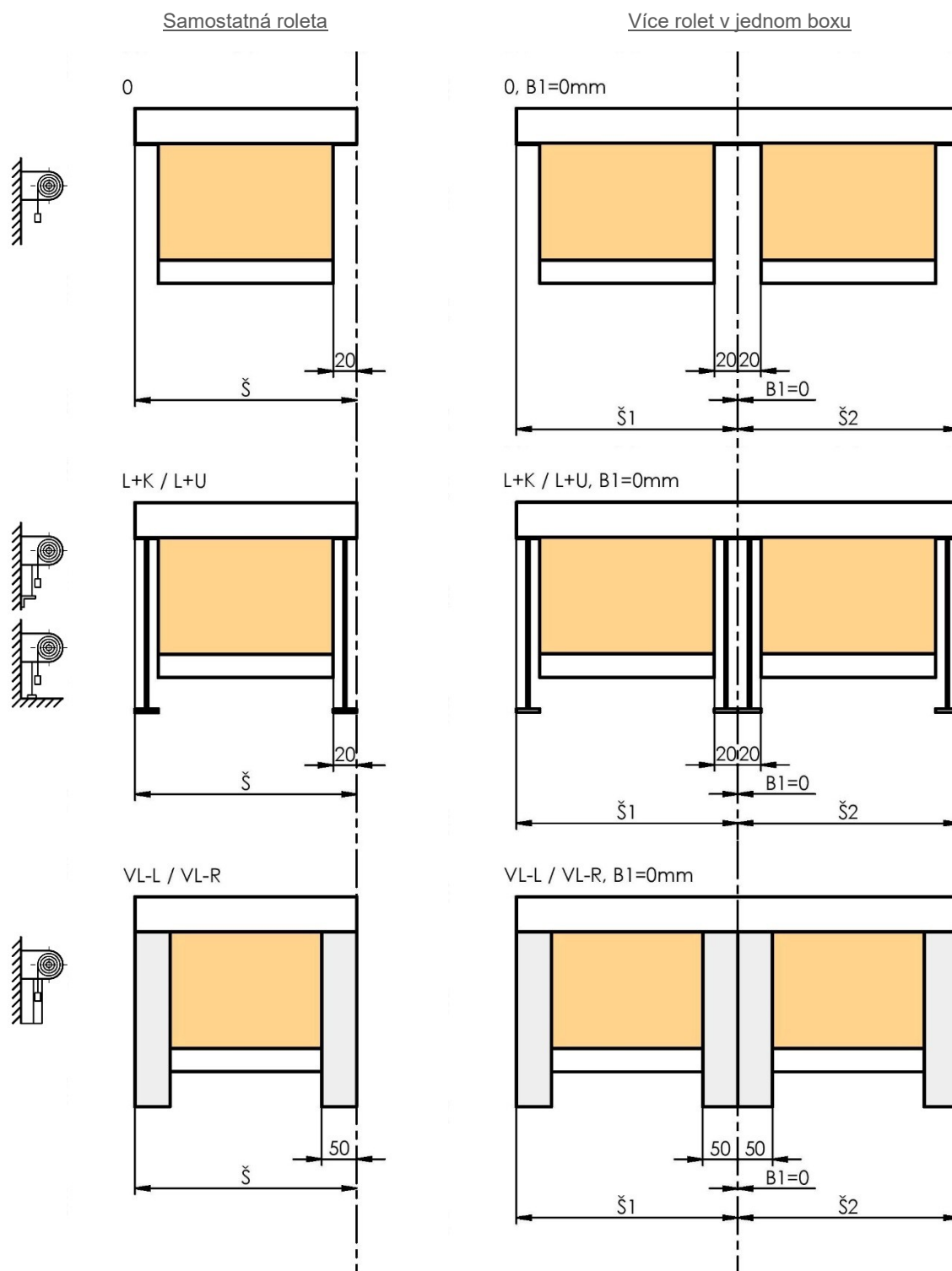
Do jednoho boxu je možné umístit maximálně 5 samostatných, na sobě nezávislých rolet

Maximální šířka jednoho společného boxu je 5700mm

Jednotlivé rolety je možné umístit v boxu kamkoliv

Možnosti jednotlivých rolet jsou stejné jak v případě samostatných rolet

Odpočty mezer pro zjištění skutečné šířky látky



Velikosti mezer se mohou pohybovat v toleranci +/- 5mm

Standardní rozměry LARRA [mm]

Standardní rozměry pro jednotlivé roletky				
Látka	Min. šířka*	Max. šířka	Min. výška	Max. výška
do 0,3 mm; do 170 g/m ²	300/600	2200	300	4600
do 0,5 mm; do 170 g/m ²	300/600	2200	300	3500
do 0,3 mm; do 260 g/m ²	300/600	2200	300	4600
do 0,5 mm; do 260 g/m ²	300/600	2200	300	3500
do 0,7 mm; do 260 g/m ²	300/600	2200	300	2400
do 0,5 mm; do 365 g/m ²	300/600	2200	300	3500
do 0,5 mm; nad 365 g/m ²	300/600	2200	300	3500
Corfu	300/600	2200	300	2600
Cyprus	300/600	2200	300	2300
Fiji	300/600	2200	300	3000
Parga	300/600	2200	300	4600
Rhodos	300/600	2200	300	3600
Zakynthos	300/600	2200	300	2800

*Pro řetězky/Pro motor

Stanovení max. rozměrů rolety (šířky, výšky) závisí na použitém typu látky (resp. její gramáži a rozměrových dispozicích).

Přesné garantované limitní rozměry dle jednotlivých typů látky (dle váhy) naleznete v podrobnější tabulce, která je přílohou objednávkového formuláře.

Při použití látek Den/Noc může docházet k optickému „házení“ nábalu látky na válec, a to z důvodu rozdílné tloušťky průhledných a neprůhledných pruhů látky. Toto chování je běžným jevem a není důvodem k reklamaci.

U rolet s vodícími lištami vzniká riziko vypadávání látky z těchto lišt při nepříznivých podmínkách (především průvan). Riziko je o to větší, čím větší rozměry má roleta. Pro snížení tohoto rizika proto doporučujeme vybírat tužší látky. Toto chování je však běžným jevem a není důvodem k reklamaci.

Délka ovládání

500 mm, 600 mm, 1000 mm, 1500 mm, 2000 mm, 2500 mm, 3000 mm, 3500 mm, 4000 mm, 4500 mm, 5000 mm, 5500 mm, 6000 mm

2. MONTÁŽ

Montáž provádějte výhradně podle tohoto návodu, vyhněte se tak zbytečným montážním chybám, popřípadě dalším nepříjemnostem s nimi souvisejícími.

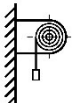
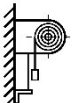
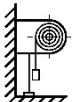

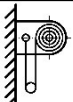
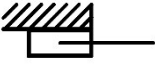
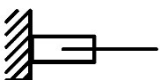


POMŮCKY K MONTÁŽI:

- svinovací metr
- vodováha
- vrtačka elektrická a vrtáky dle podkladního materiálu
- akumulátorová vrtačka
- magnetický nástavec, bity PZ2
- kladívko
- kleště 2x
- šroubovák plochý
- šroubovák křížový
- vruty, hmoždinky

KONTROLA:

- Před montáží doporučujeme provést kontrolu všech dílů při dodávce zboží, tím předejdeme možným problémům. Případné nedostatky, popř. připomínky týkající se montáže, nebo rolety sdělte prosím výrobci.

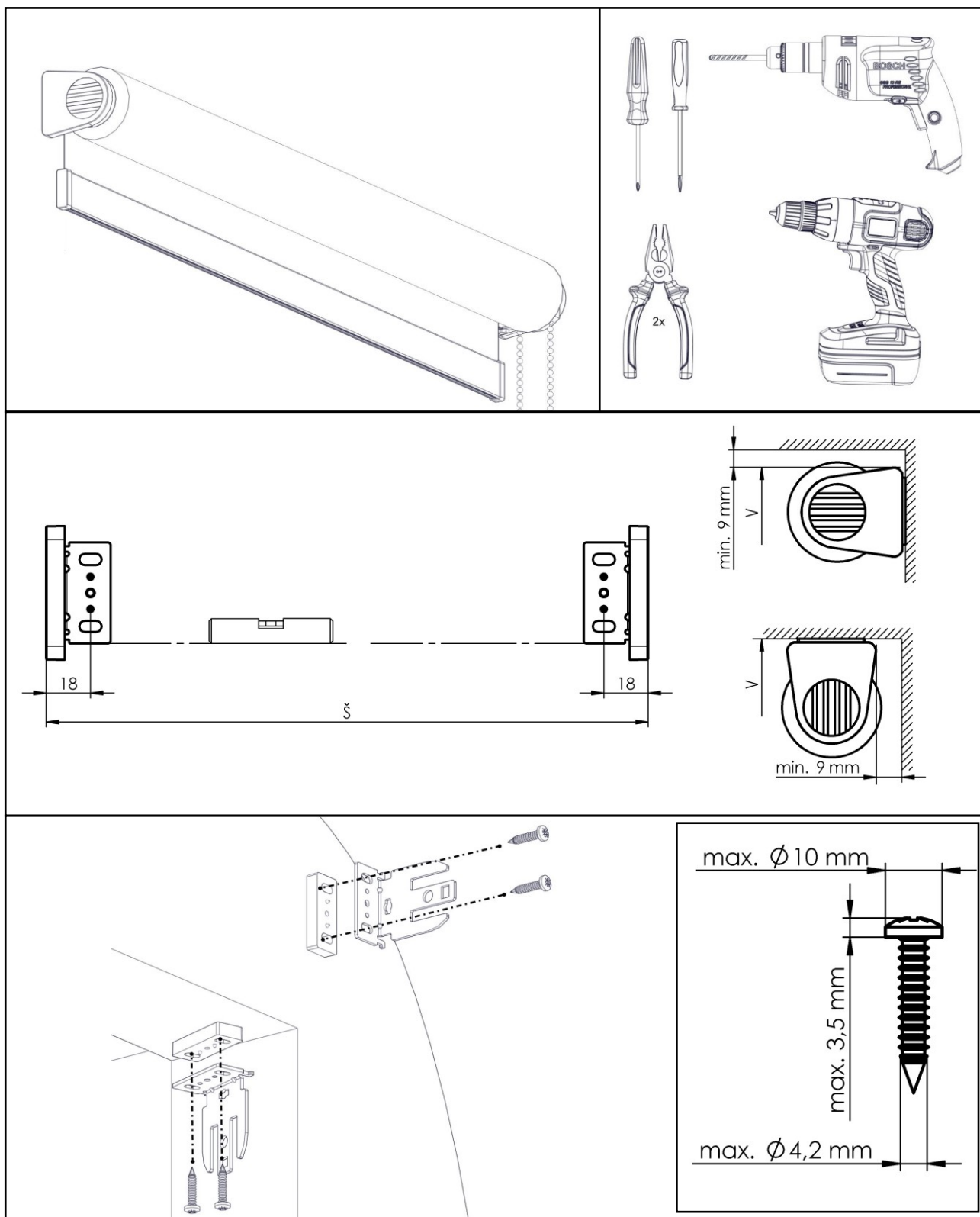
LEGENDA POUŽITÝCH SYMBOLŮ

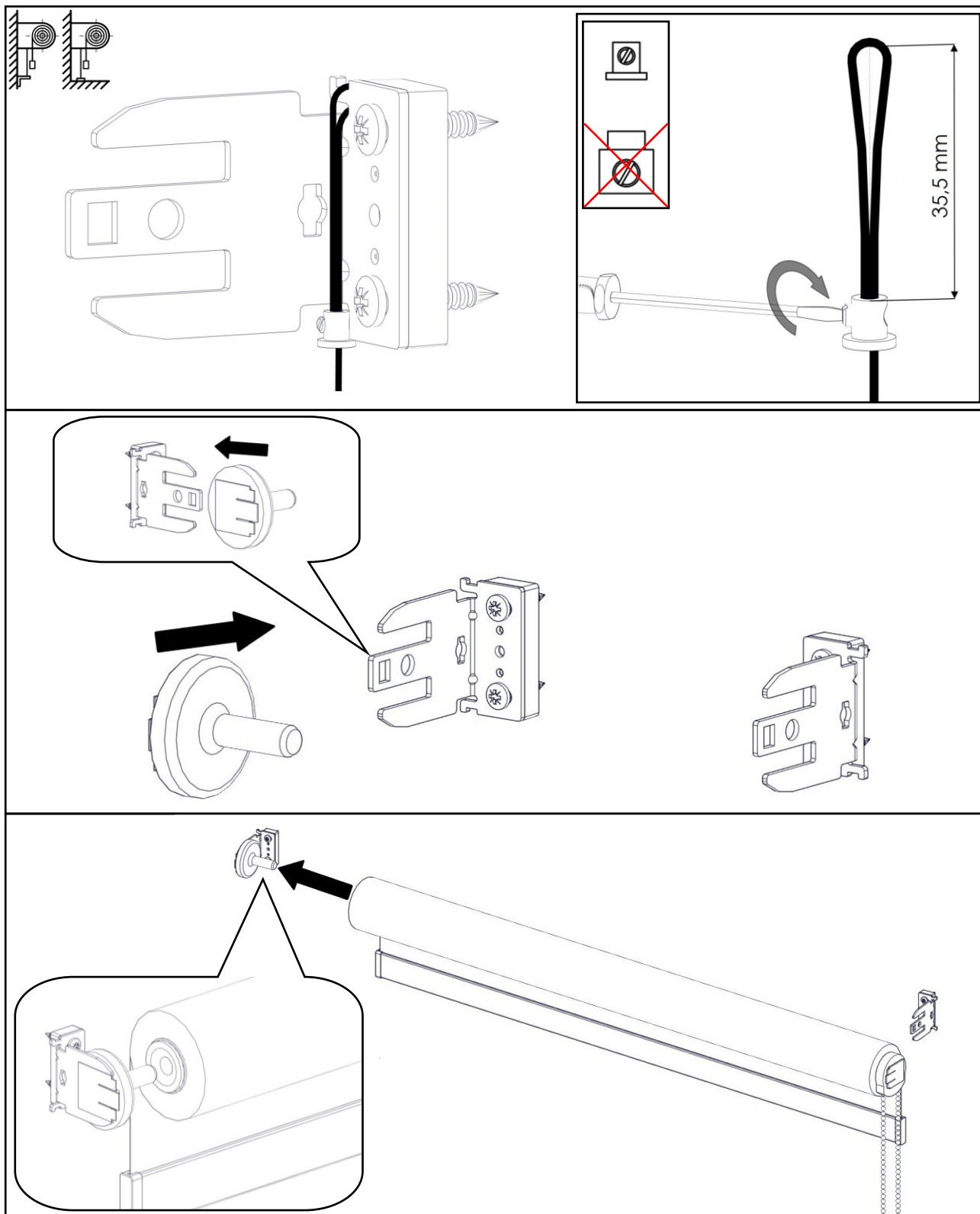
	Platí pro roletu volně visící		Platí pro roletu vedenou lankem, upevnění do stěny
	Platí pro roletu vedenou lankem, upevnění do parapetu		Platí pro roletu vedenou vodícími lištami
	Platí pro roletu den/noc		Platí pro montáž vodících lišt na stěnu
	Platí pro montáž vodících lišt do ostění		Tip pro zjednodušení montáže
	Proveďte vizuální kontrolu		

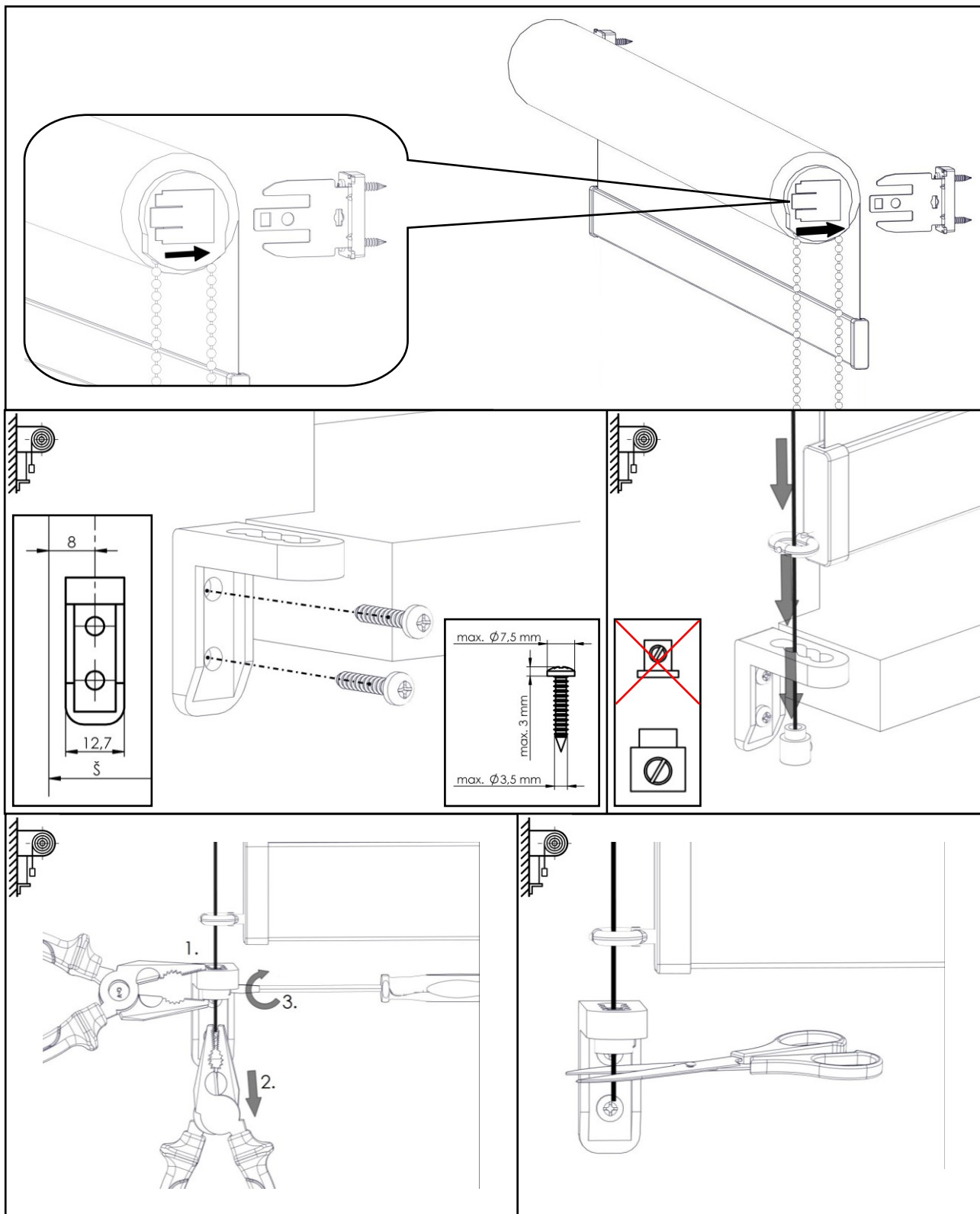
ROLETA NA SAMOSTATNÝCH DRŽÁCÍCH:

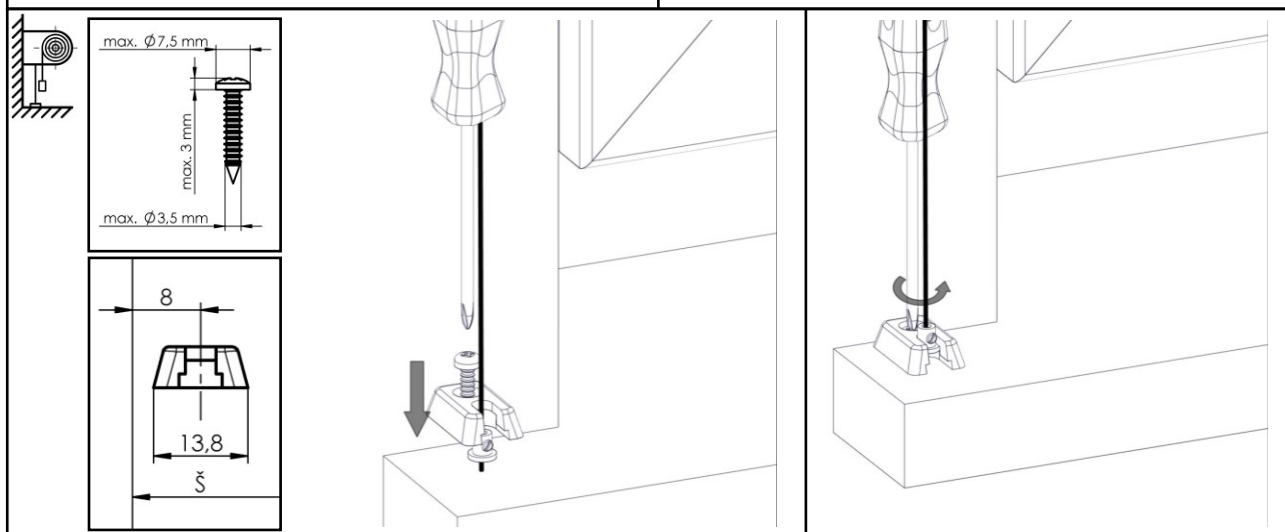
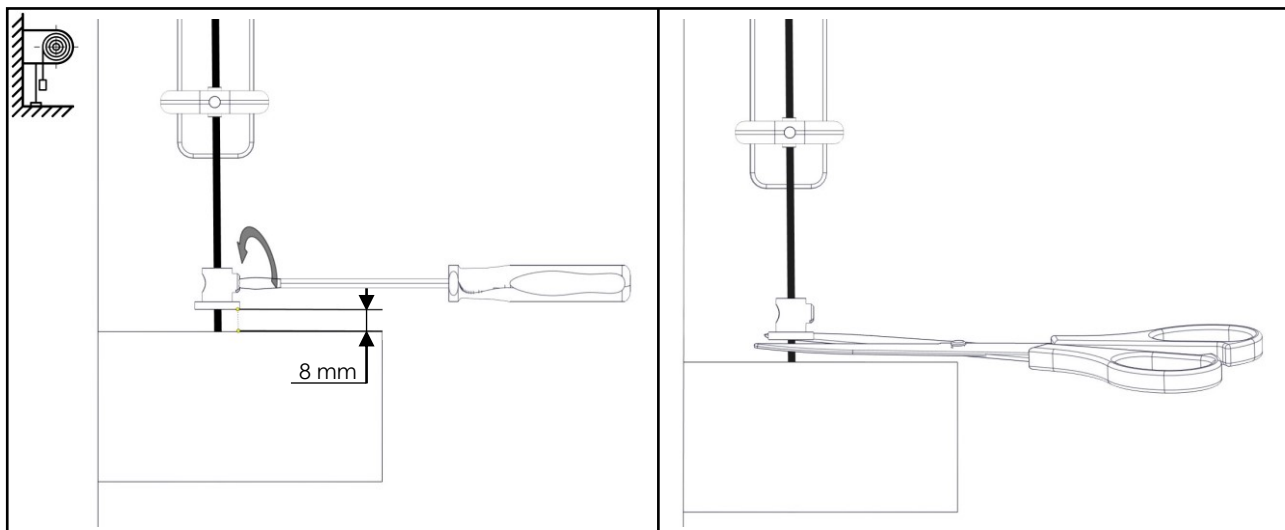
- Roleta LARRA v provedení na samostatných držácích se dodává v rozloženém stavu
- Zkontrolujeme roletu, zda její rozměr odpovídá požadované šíři
- Samotnou montáž provedeme dle obrázkového návodu viz. níže
- Zkontrolujeme koncové polohy, činnost brzdy a celkovou funkčnost rolety

Montáž:

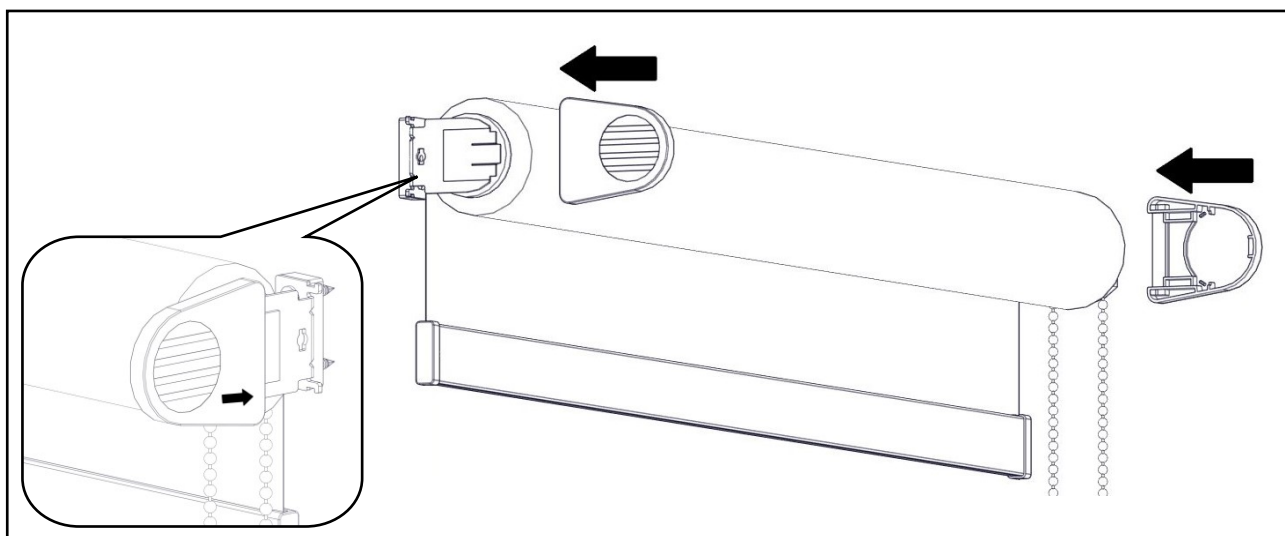








Demontáž:

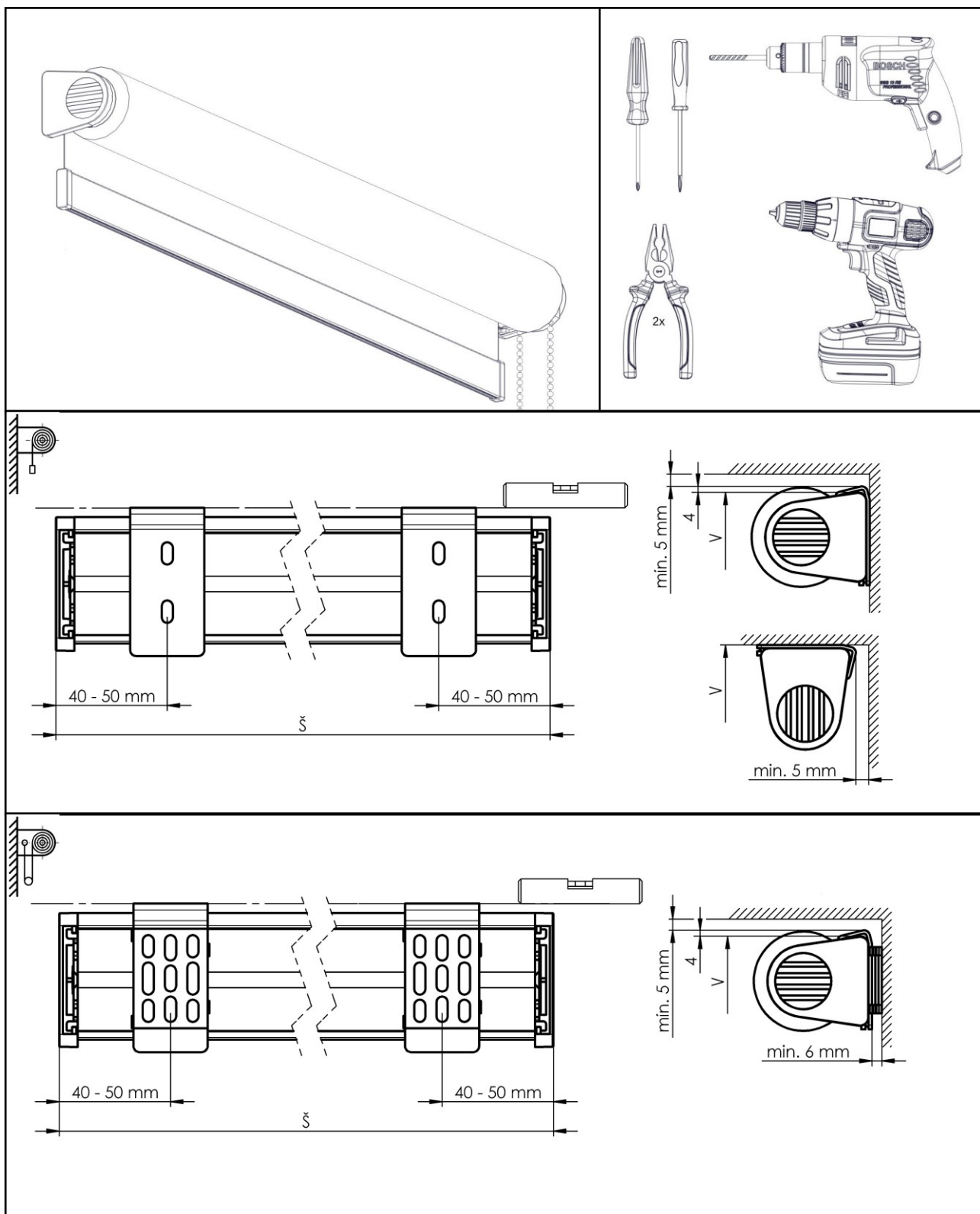


ROLETA S MONTÁŽNÍM PROFILEM:

- Roleta LARRA v provedení s montážním profilem se dodává v sestaveném stavu již z výroby
- Zkontrolujeme roletu, zda její rozměr odpovídá požadované šíři
- Samotnou montáž provedeme dle obrázkového návodu viz. níže.
- Zkontrolujeme koncové polohy, činnost brzdy a celkovou funkčnost rolety

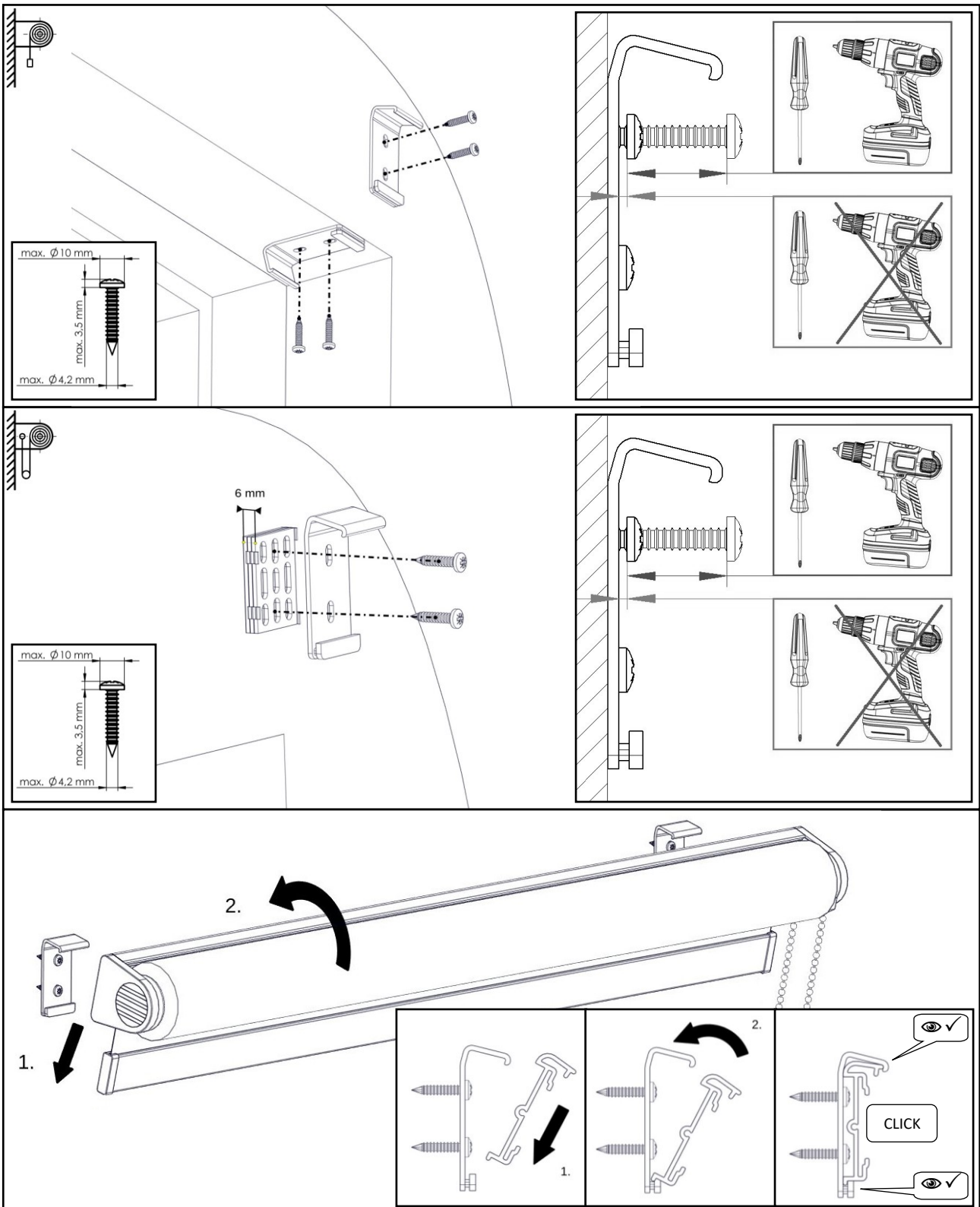
Počet držáků pro roletu s montážním profilem	
Šířka rolety (mm)	Počet držáků (ks)
0 – 900	2
901 – 1600	3
1601 – 2200	4

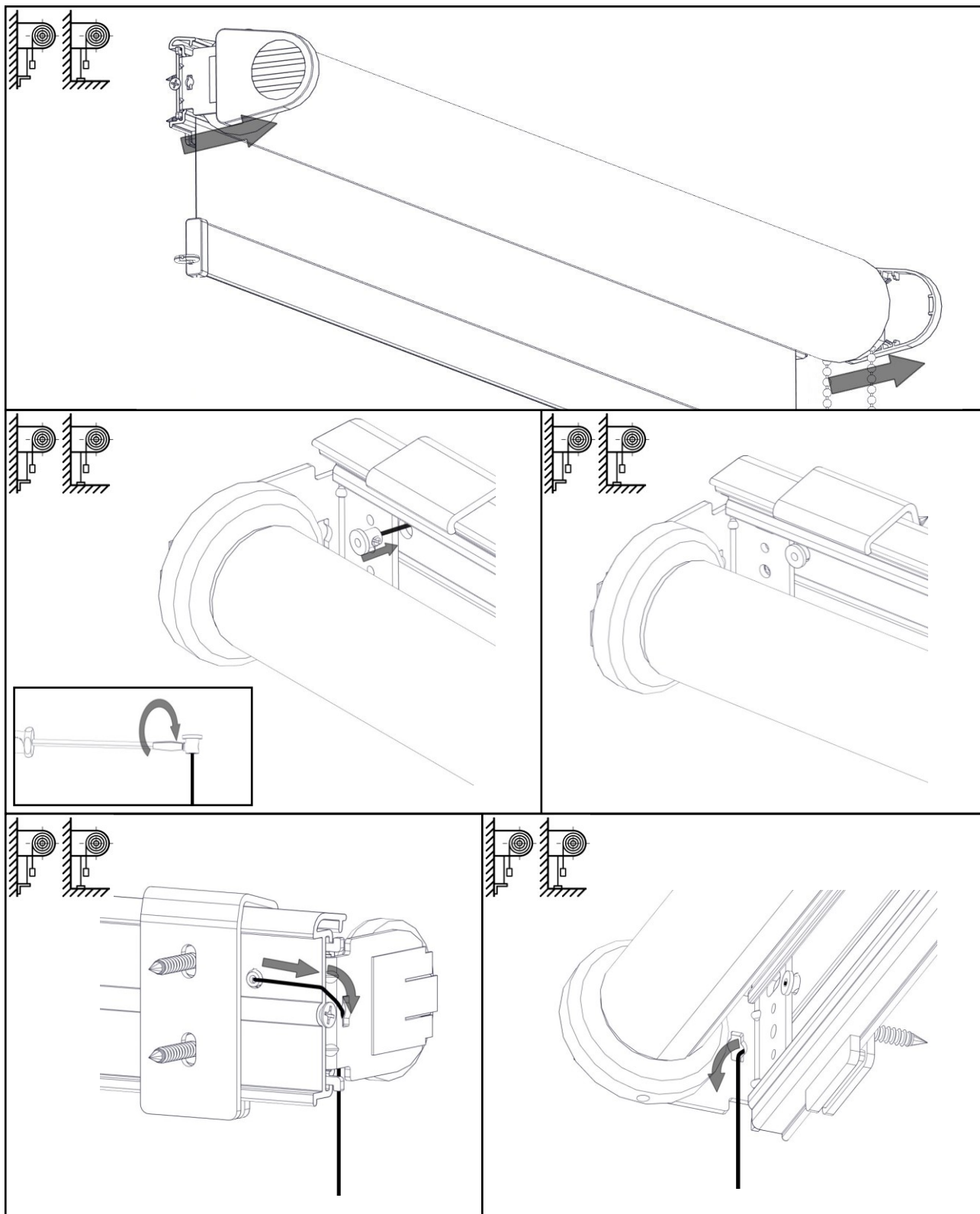
Montáž:

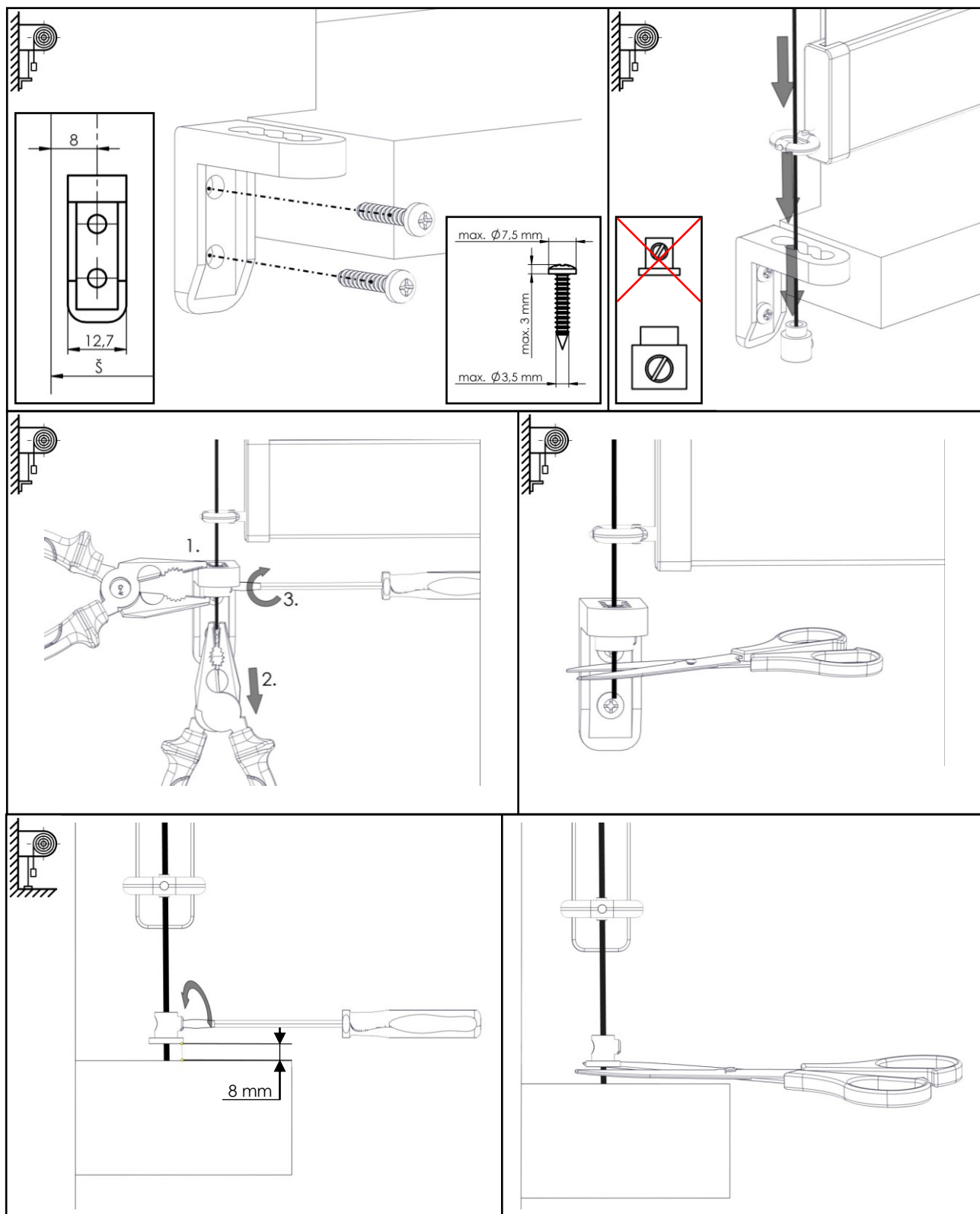


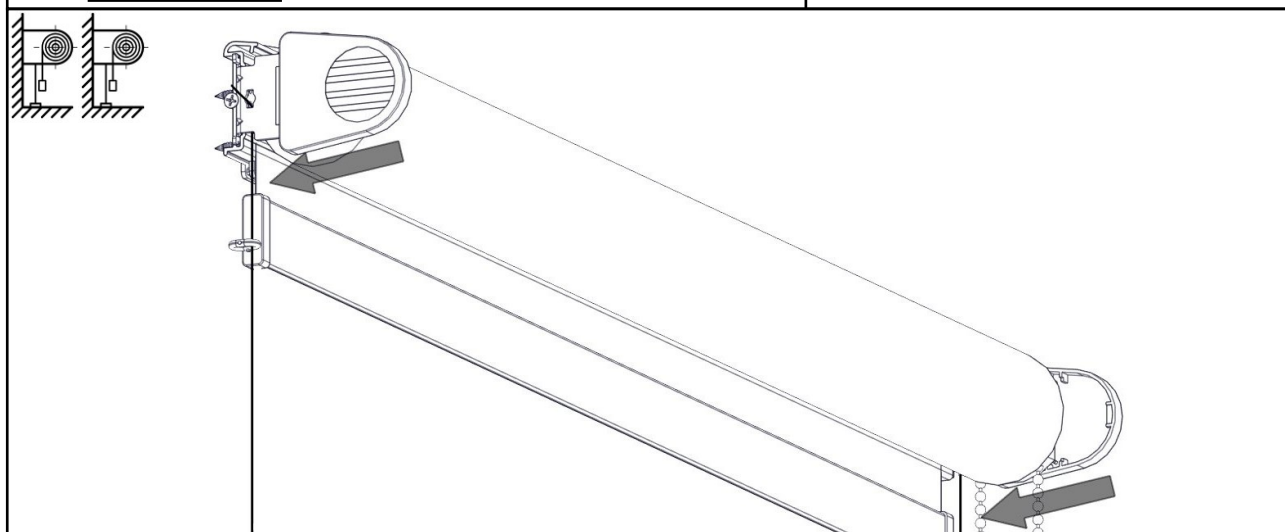
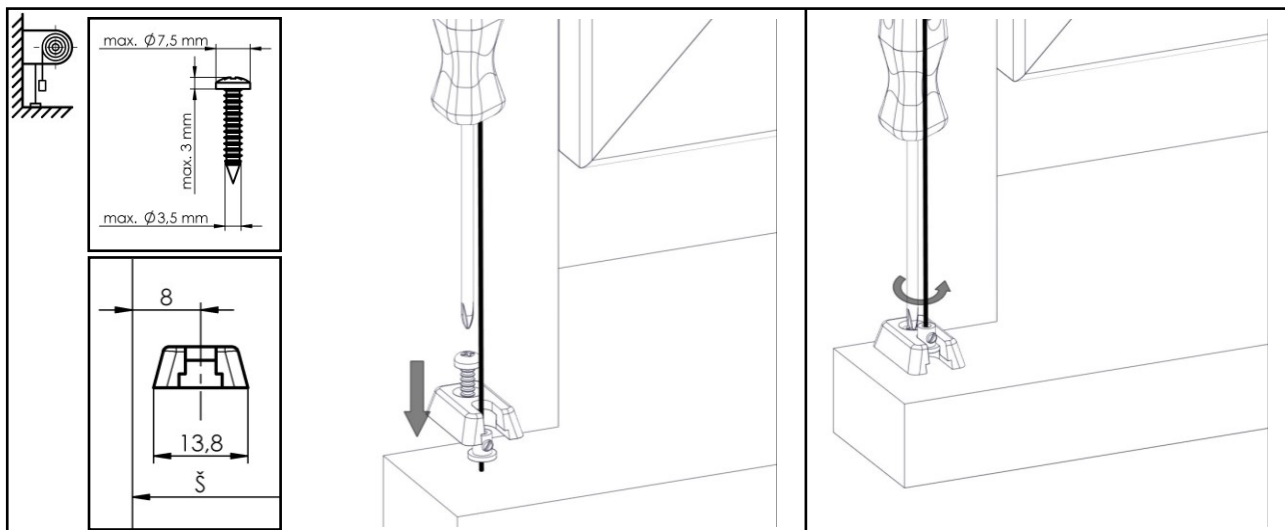
Platnost návodu: 1. 8. 2019

12

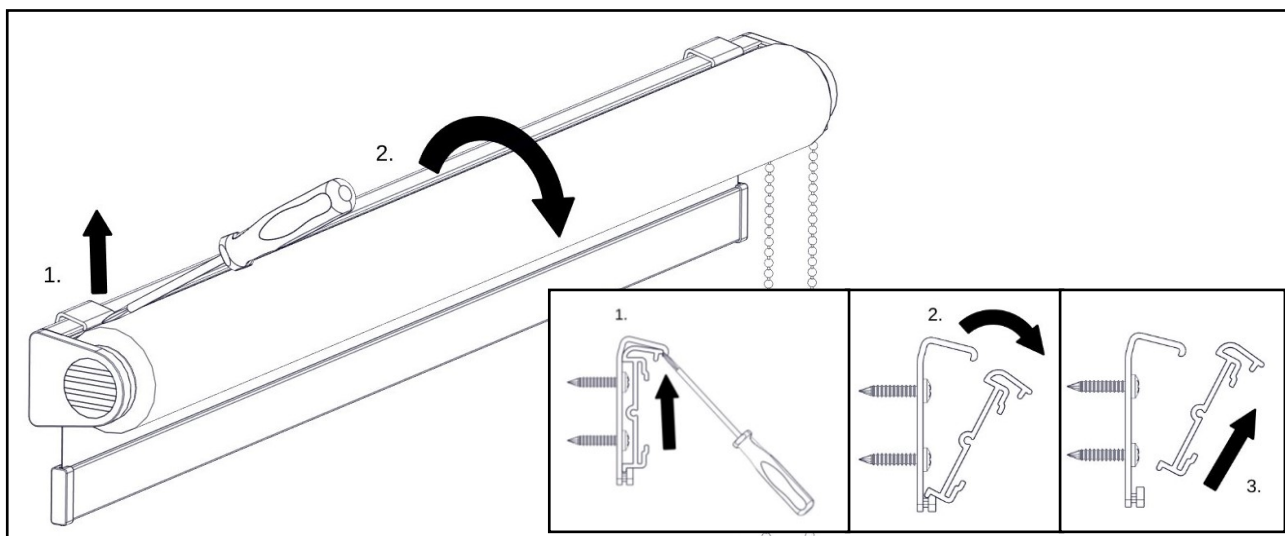








Demontáž:



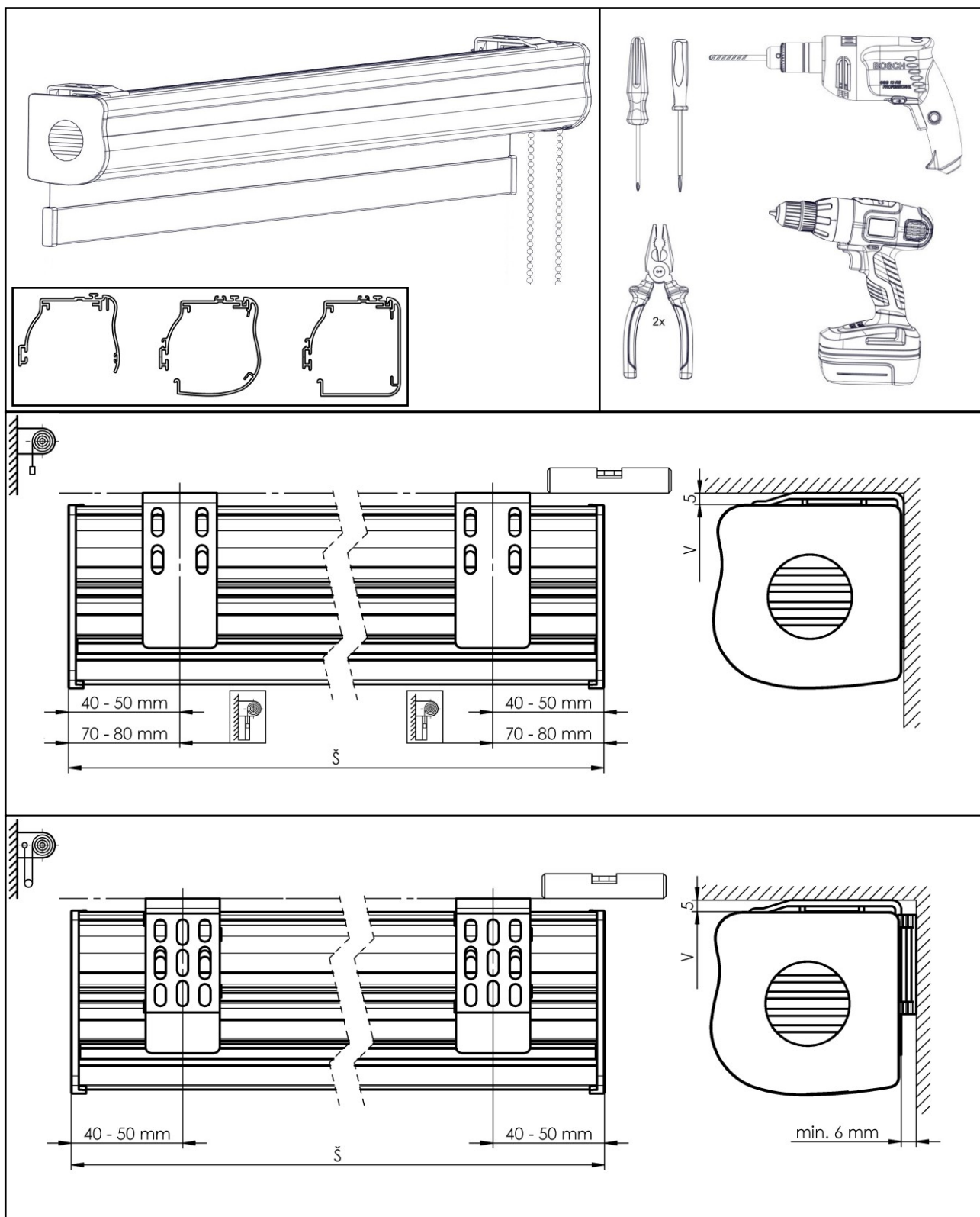
ROLETA V BOXU:

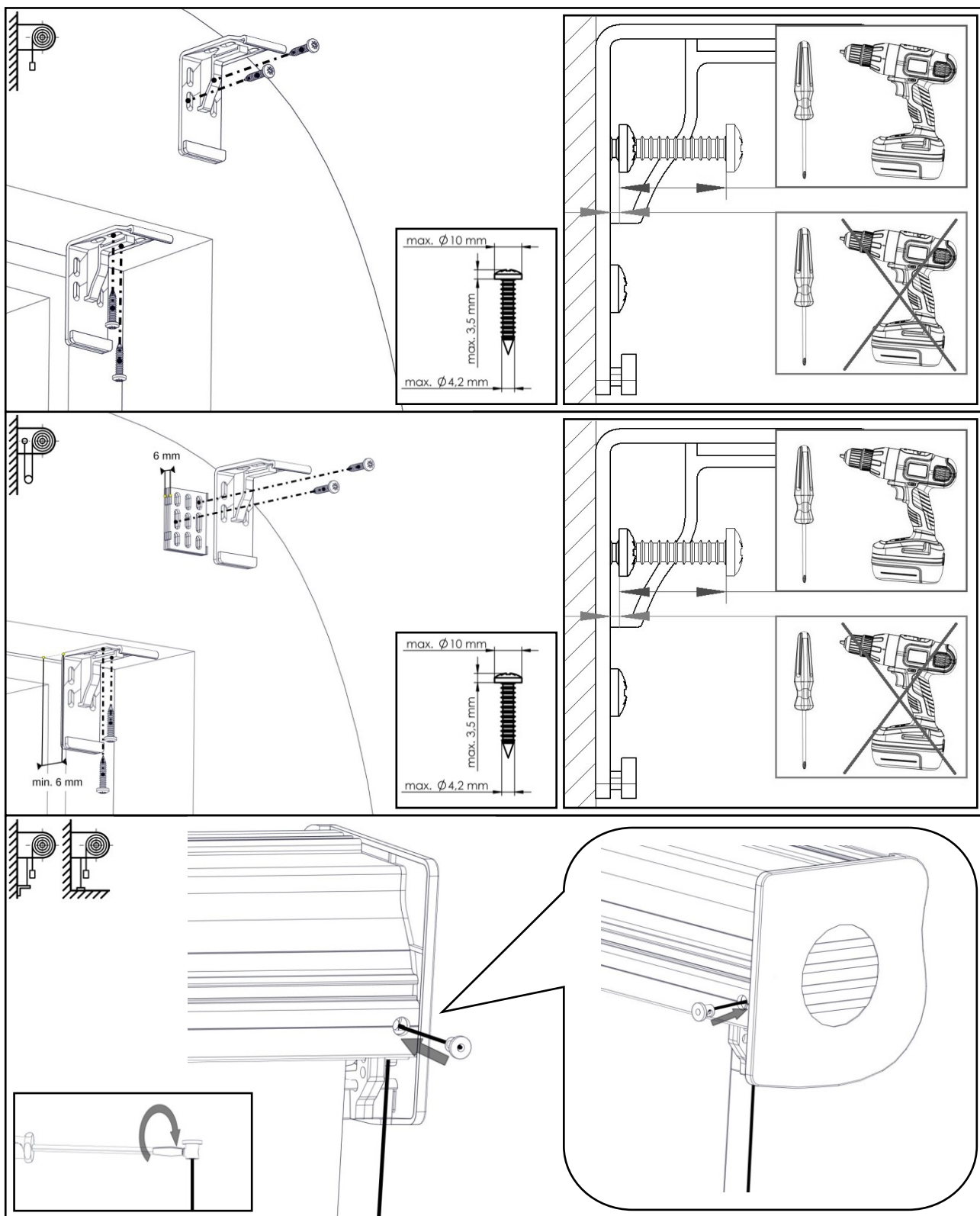
- Roleta LARRA v provedení s boxem se dodává v sestaveném stavu již z výroby
- Suchým zipem, kterou je stažený box neodstraňujeme. Odstranění zipu provedeme až po montáži
- Zkontrolujeme roletu, zda její rozměr odpovídá požadované šíři
- Samotnou montáž provedeme dle obrázkového návodu viz. níže.
- Zkontrolujeme koncové polohy, činnost brzdy a celkovou funkčnost rolety

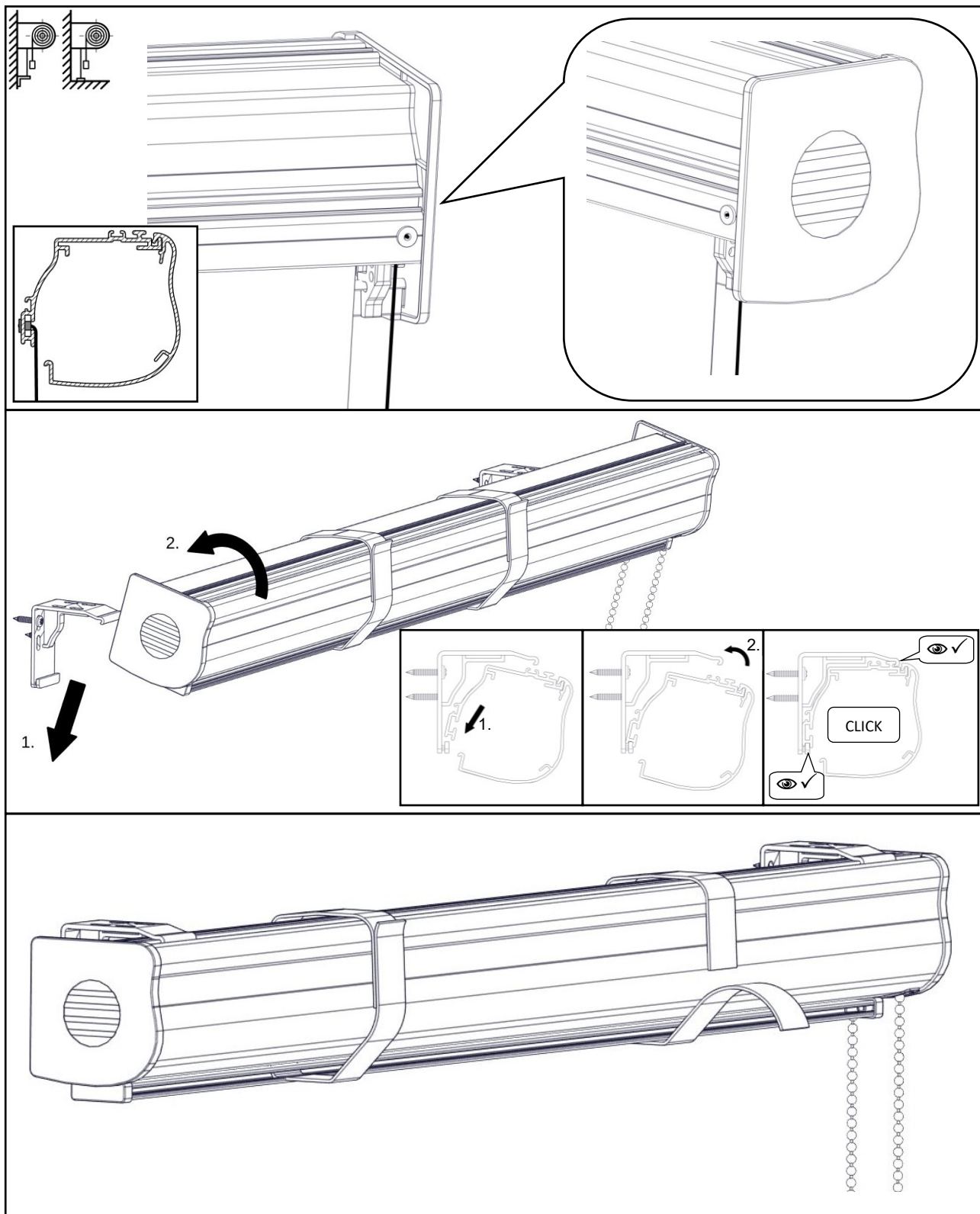
Počet držáků pro samostatnou roletu v boxu	
Šířka rolety (mm)	Počet držáků (ks)
0 – 900	2
901 – 1600	3
1601 – 2200	4

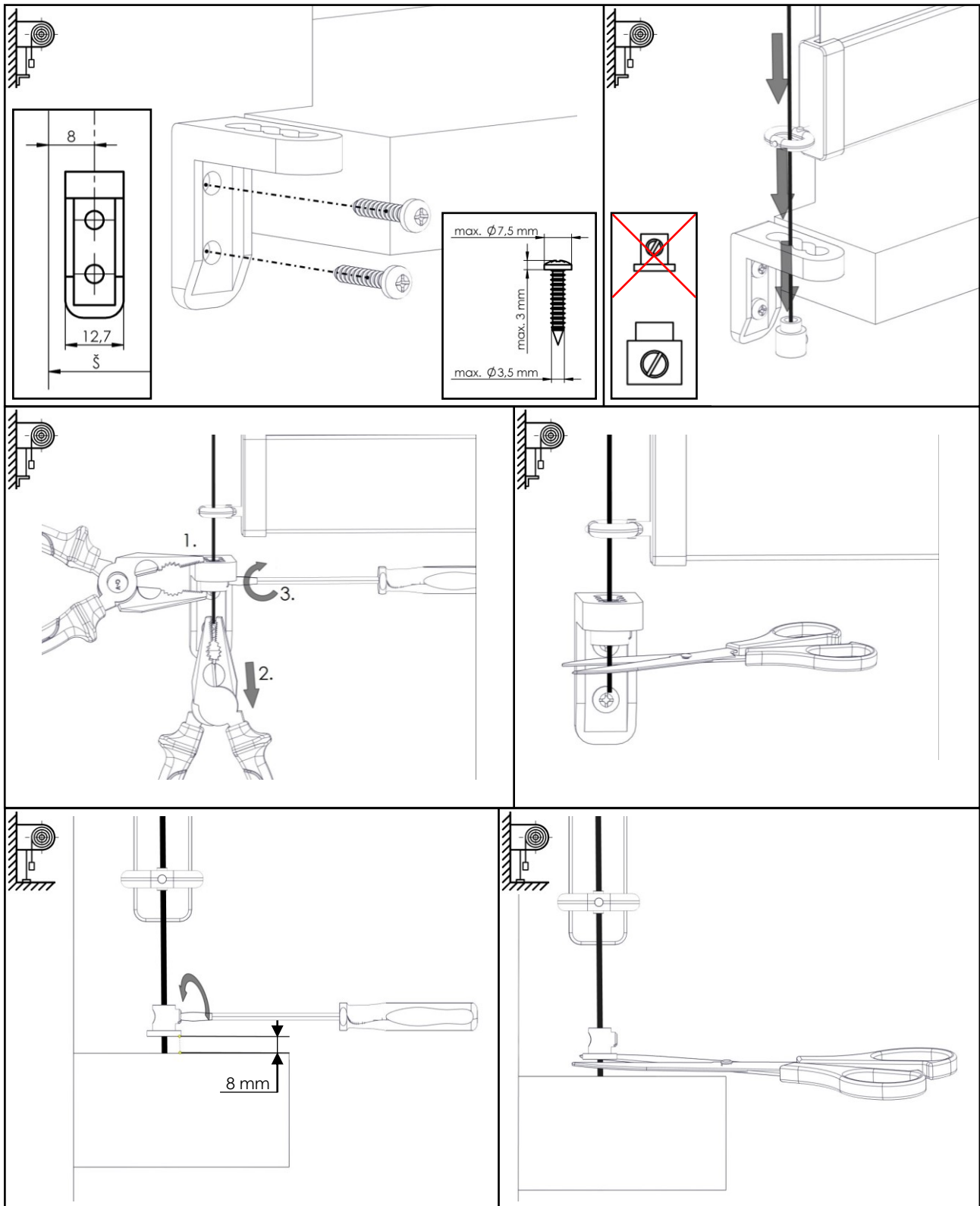
Počet držáků pro více rolet v jednom boxu	
Šířka rolety (mm)	Počet držáků (ks)
0 – 900	3
901 – 1600	4
1601 – 2200	5
2201 – 3200	7
3201 – 4000	8
4001 – 4800	9
4801 – 5700	10

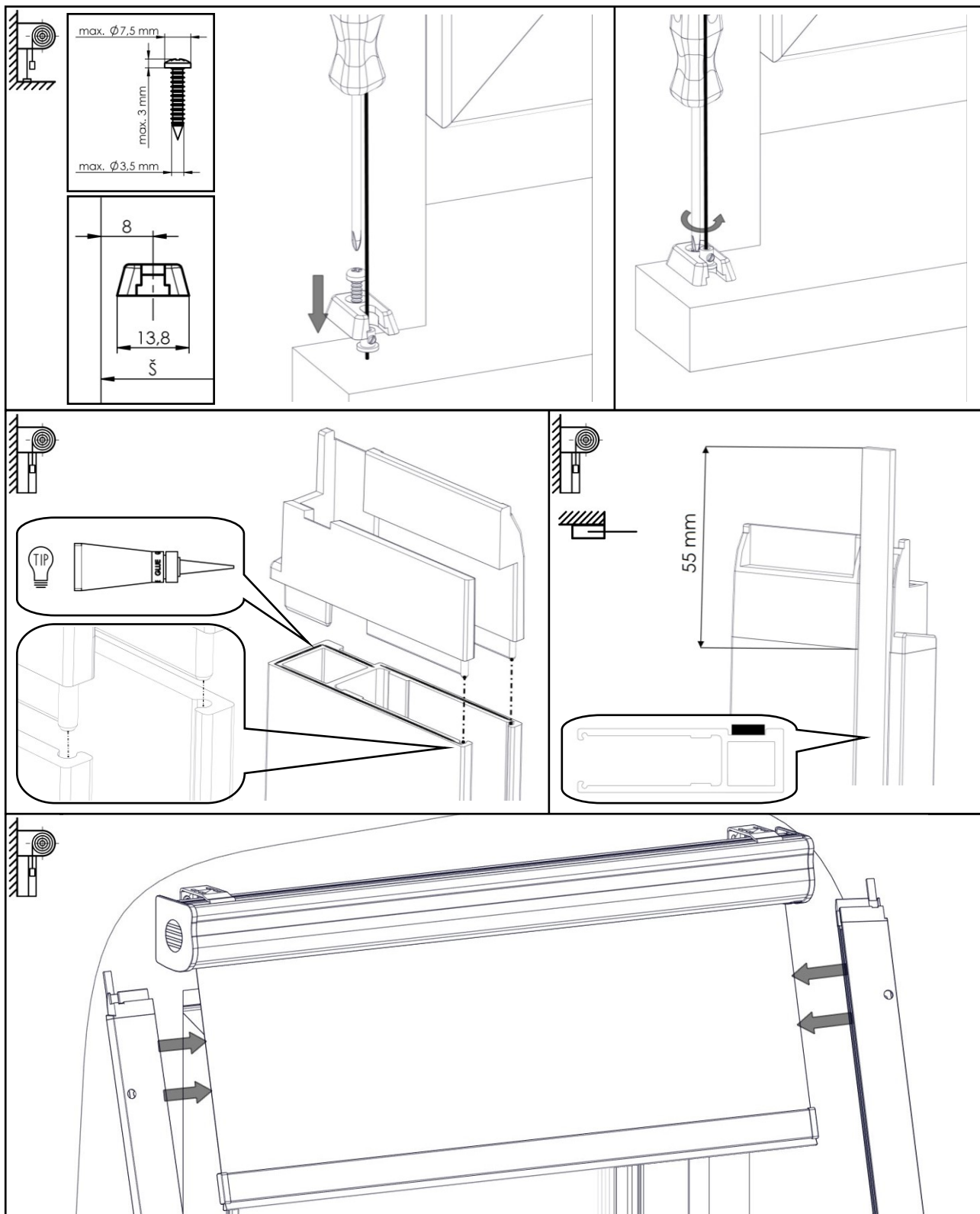
Montáž:

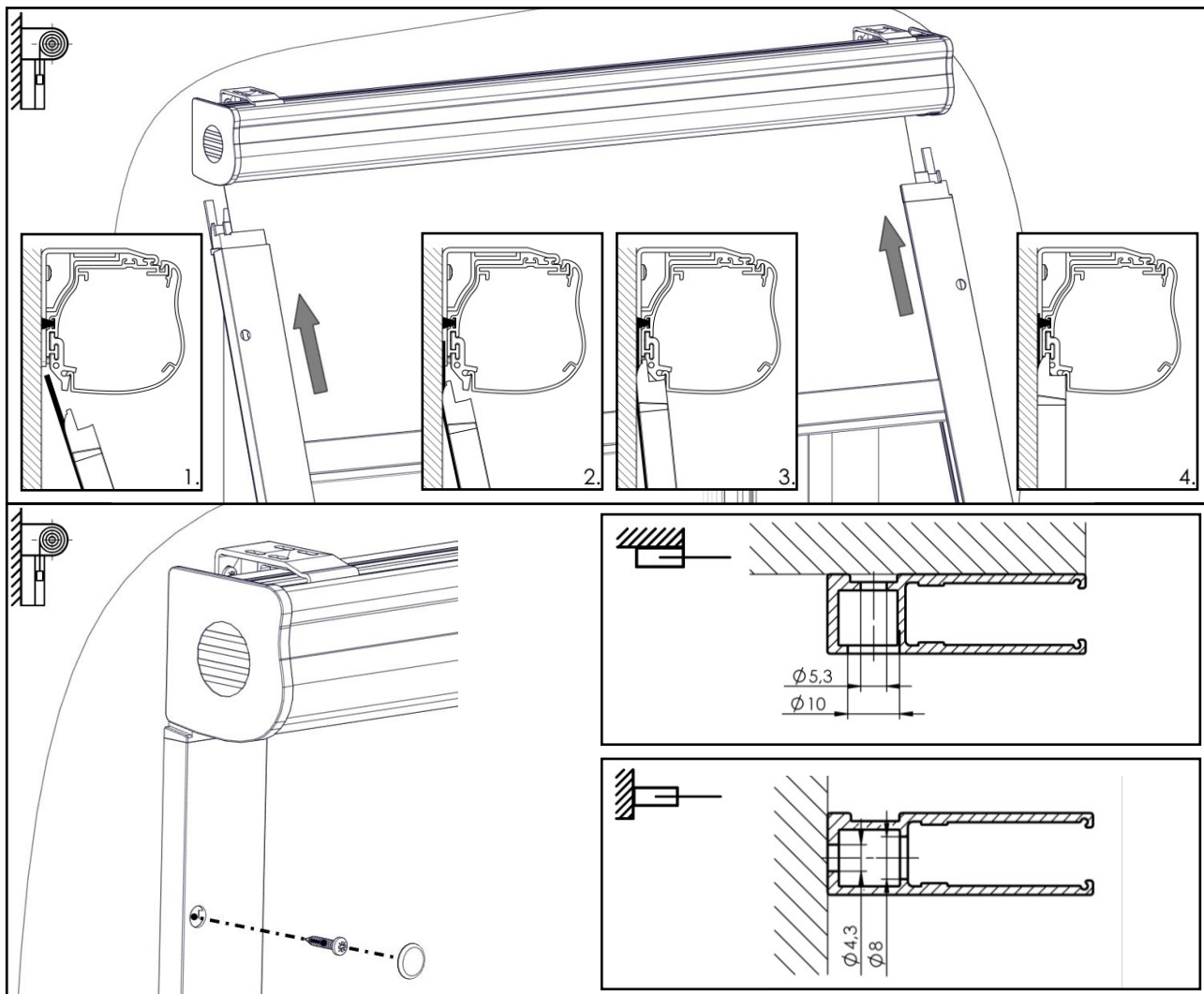




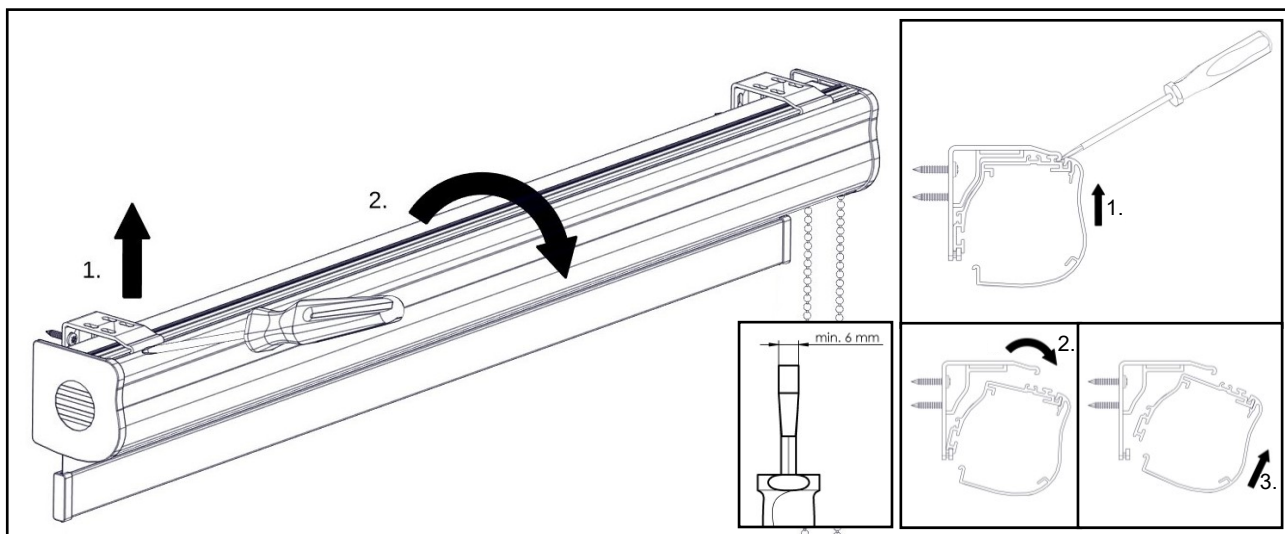








Demontáž:

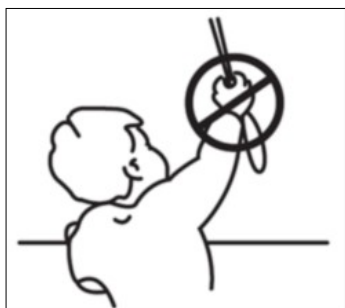


Platnost návodu: 1. 8. 2019

23



Důležité upozornění



Podle normy EN 13 120 Vás upozorňujeme na nebezpečí, které může vzniknout při používání ovládacích provázků a řetízků.

Bezpečnostní pokyny/nebezpečí uškrcení

POZOR

Smyčky tažných šňůr, řetízků, pásků a ovládacích šňůrek skýtají nebezpečí uškrcení. Abyste zabránili zamotání nebo uškrcení, umístěte tyto mimo dosah dětí. Šňůry a řetízky se mohou obtočit kolem krku dítěte. Do blízkosti šňůr nestavte postele nebo nábytek. Zajistěte, aby se šňůry nezamotávaly nebo netvořily smyčky

Montážní instrukce:

V případě použití kladky:

Délka tahacího lanka musí být omezena následujícím způsobem:

- 1) Pokud není specifikována instalační výška (H_0); a
 - I) Pokud je výška rolety (H) menší nebo rovna 2,5 m, musí být délka tahacích lanek (H_2) nižší nebo rovna 1 m (viz obrázek 2): $H_2 \leq 1$ m.
 - II) Pokud je výška rolety (H) vyšší než 2,5 m, musí být délka tahacích lanek (H_2) nižší nebo rovna výšce závěsu s odečtením hodnoty 1,5 m (viz obrázek 2): $H_2 \leq H - 1,5$ m.
- 2) Pokud je instalační výška (H_0) specifikována, bude vzdálenost od podlahy ke spodní části tahacího lanka (H_1) alespoň 1,5 m (viz obrázek 2): $H_1 > 1,5$ m.

Vzdálenost mezi dvěma vlákny smyčky nesmí být v místě výstupu z pevného napínacího zařízení delší než 50 mm.

